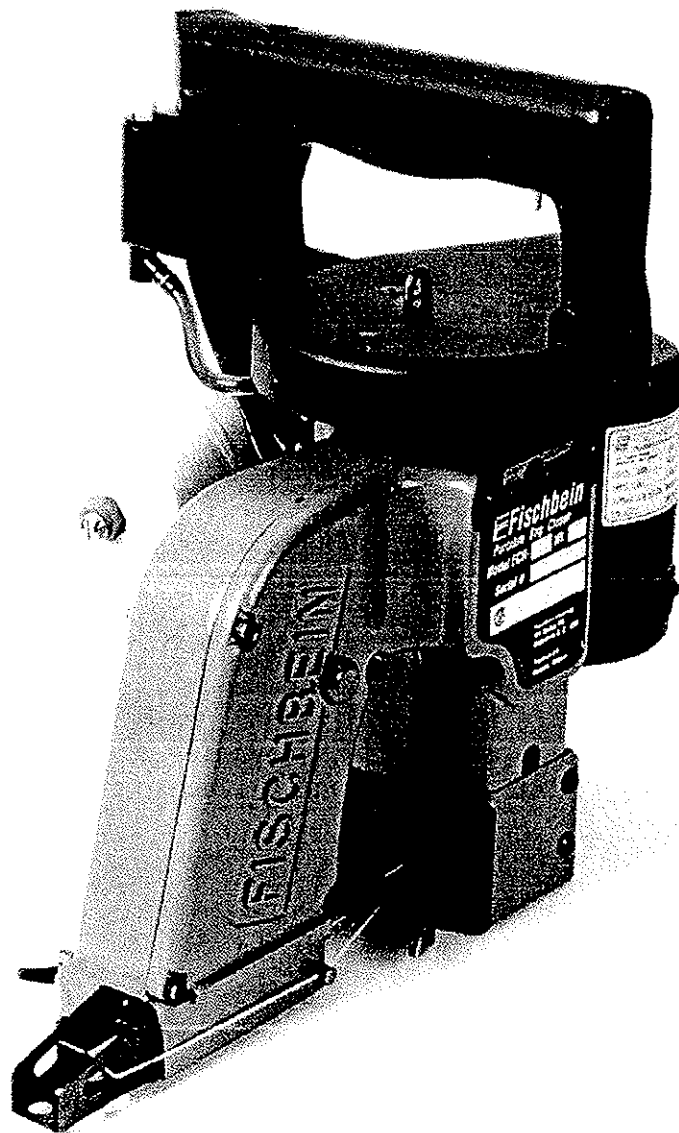


# FISCHBEIN® COMPANY

**MODEL F  
PORTABLE  
SEWING MACHINE**

**MÁQUINAS DE COSER  
PORTATILES MODELO F**





<b><u>TABLE OF CONTENTS</u></b>		<b><u>TABLA DE CONTENIDO</u></b>	
	<b><u>PAGE</u></b>		<b><u>PAGINA</u></b>
<b>1. INTRODUCTION</b>	<b>3</b>	<b>1. INTRODUCCION</b>	<b>3</b>
1.1 Product Description	4	1.1 Descripción del Producto	4
1.2 Identification	6	1.2 Identificación	6
1.3 Warranty Card	7	1.3 Carta de Garantía	7
1.4 Warnings	7	1.4 Advertencias	7
1.5 Characteristics	9	1.5 Características	9
1.6 Illustrations and Components	<b>10</b>	1.6 Ilustraciones y Componentes	<b>10</b>
1.7 Accessories	<b>13</b>	1.7 Accesorios	<b>13</b>
<b>2. UNPACKING PROCEDURE</b>	<b>13</b>	<b>2. PROCEDIMIENTO DE DESEMPAQUE</b>	<b>13</b>
<b>3. PREPARATION</b>	<b>14</b>	<b>3. PREPARACION</b>	<b>14</b>
3.1 Electrical Requirements	14	3.1 Requerimientos Eléctricos	14
3.2 Pressure (Model F-A)	14	3.2 Area de Trabajo	14
3.3 Work Area	14	3.3 Presión (MODELO F-A)	14
3.4 Lubrication	15	3.4 Lubricación	15
3.5 Consumables	15	3.5 Productos de Consumo	15
3.6 Threading the Model F	16	3.6 Enhebrando la MODELO F	16
3.7 Thread Tension	18	3.7 Tensión del Hilo	18
3.8 Crepe Tape (Optional)	19	3.8 Cinta Crepé (Opcional)	19
<b>4. OPERATING THE MODEL F PORTABLE</b>	<b>20</b>	<b>4. OPERANDO LA PORTATIL MODELO F</b>	<b>20</b>
<b>5. MAINTENANCE, REPLACEMENT AND ADJUSTMENTS</b>	<b>25</b>	<b>5. MANTENIMIENTO, CAMBIOS Y AJUSTES</b>	<b>25</b>
5.1 Routine Maintenance	25	5.1 Mantenimiento de Rutina	25
5.2 Lubrication	27	5.2 Lubricación	27
5.3 Drive Belt	28	5.3 Polea Impulsora	28
5.4 Feed Dog	30	5.4 Alimentador Dentado	30
5.5 Knife; Tape and Thread (Optional)	<b>32</b>	5.5 Cuchilla de Hilo y Cinta	<b>32</b>
5.6 Knife; Thread	<b>33</b>	5.6 Cuchillo de Hilo	<b>33</b>
5.7 Looper	<b>35</b>	5.7 Ojo Guía	<b>35</b>
5.8 Motor Brushes	<b>39</b>	5.8 Escobillas del Motor	<b>39</b>
5.9 Needle	<b>40</b>	5.9 Aguja	<b>40</b>
5.10 Presser Foot Pressure	<b>43</b>	5.10 Pie Prensador	<b>43</b>
5.11 Throat Plate	<b>46</b>	5.11 Placa de Garganta	<b>46</b>
5.12 Tape Folder Assembly (Optional)	<b>47</b>	5.12 Conjunto Doblador de Cinta (Opcional)	<b>47</b>

FISCHBEIN® F SERIES PORTABLE SEWING MACHINES  
OPERATOR'S MANUAL

<b>6. QUALITY CONTROL</b>	<b>48</b>	<b>6. CONTROL DE CALIDAD</b>	<b>48</b>
<b>7. TROUBLESHOOTING</b>	<b>52</b>	<b>7. PROBLEMAS DE FUNCIONAMIENTO</b>	<b>52</b>
<b>8. SPARE PARTS</b>	<b>55</b>	<b>8. PIEZAS DE REPUESTO</b>	<b>55</b>
<b>9. DRAWINGS AND PARTS LISTS</b>	<b>56</b>	<b>9. DIBUJOS Y LISTA DE PARTES</b>	<b>56</b>
<b>10. SAFELY DISPOSING OF A MODEL F PORTABLE</b>	<b>76</b>	<b>10. DISPOSICION SEGURA DE LA MODELO F PORTATIL</b>	<b>76</b>
<b>11. GLOSSARY</b>	<b>76</b>	<b>11. GLOSARIO</b>	<b>76</b>

## **READ**

**OPERATORS AND THOSE MAINTAINING THIS EQUIPMENT SHOULD READ THIS ENTIRE DOCUMENT BEFORE ATTEMPTING TO HANDLE OR OPERATE THE MODEL F SERIES PORTABLE BAG CLOSER.**

### **1. INTRODUCTION**

The purpose of this guide is to help our customers perform maintenance and operate their new Fischbein MODEL F Series Portable Bag Closer. The MODEL F is designed to meet the industry's need for a dependable and portable bag-closing machine.

The Fischbein Company is a premier packaging company that specializes in bag closing systems. The original one-man business, founded and established by Dave Fischbein in Minneapolis, Minnesota in 1910, has now grown to an international firm recognized as the global leader in bag closing technology which manufactures a variety of state-of-the-art bag closing and handling machines for diverse packaging applications. Fischbein's first portable sewing machine for bag closing was developed over 50 years ago and is still widely used throughout the world for a variety of bag closing applications. Through our bag sewing, closing and sealing technologies, Fischbein offers automated solutions for nearly every powder and bulk material packaging requirement.

## **LEER ANTES DE USAR**

**OPERADORES Y TODO AQUEL QUE ESTE ENCARGADO DEL MANTENIMIENTO DE ESTE EQUIPO DEBERA LEER ESTE DOCUMENTO ANTES DE TRATAR DE MANEJAR O PONER A FUNCIONAR LA COSEDORA DE BOLSA PORTATIL MODELO F.**

### **1. INTRODUCCION**

El propósito de esta guía es ayudar al cliente a operar y mantener su nueva selladora Portátil de bolsa MODELO F de Fischbein. La MODELO F esta diseñada para satisfacer la necesidad industrial de una máquina portátil selladora de bolsas.

La Compañía Fischbein es una compañía de primera que se especializa en sistemas de sellado de bolsa. El negocio original de un solo hombre, que fue fundado y establecido por Dave Fischbein en Minneapolis, Minnesota en 1910, hoy día es una firma internacional reconocida como líder mundial en tecnología de sellado de bolsas, a través de la fabricación de máquinas para el manejo y sellado de bolsas para diferentes aplicaciones de empaque. La primera maquina portátil Fischbein se desarrollo hace mas de 50 años y todavía se utiliza ampliamente a nivel mundial, en diferentes aplicaciones de sellado de bolsas. Mediante nuestra tecnología de cosido de bolsas, cerrado y sellado, Fischbein ofrece soluciones automatizadas para casi todos los productos en polvo y materiales que requieran empaque en bultos.

The product line has greatly expanded from those early days, and the company continues to lead the industry in helping customers increase productivity through improved product production with efficient, up-to-date automated packaging solutions.

A worldwide network of distributors assists our customers in meeting their technological requirements and their business objectives. Orders, questions and comments can be addressed to Fischbein through the worldwide web at [www.fischbein.com](http://www.fischbein.com) or by writing or calling our North American or European offices:

**North American Office**

Fischbein Company  
151 Walker Road  
Statesville, NC 28625  
Phone: (704) 871-1159  
FAX: (704) 872-3303

**Main European Office**

Fischbein SA  
Paepsem Business Park  
Boulevard Paepsem 18B  
1070 Brussels, Belgium  
Phone: 32-2-521-01-94  
FAX: 32-2-520-33-90

**1.1 PRODUCT DESCRIPTION**

The Fischbein MODEL F Series Portable sewing machines are hand-held commercial grade sewing machines. They sew bags made of different materials, such as plastic, woven polypropylene, multi-wall paper bags, composite bags, jute bags and so forth.

La línea de productos se ha expandido de tal manera que, la compañía continúa liderando la industria, ayudando a sus clientes a incrementar la productividad a través del mejoramiento de la producción y del producto con soluciones de empaque automatizado y eficiente.

Una red mundial amplia de distribuidores ayuda a nuestros clientes a integrar los requerimientos técnicos con los objetivos del negocio. Pedidos, preguntas y comentarios pueden ser dirigidos a Fischbein a través de la red mundial [www.fischbein.com](http://www.fischbein.com) o a nuestras oficinas en Norte América o Europa (telefónicamente o por escrito).

**Oficina en Norte América**

Compañía Fischbein  
151 Walker Road  
Statesville, NC 28625  
Teléfono: (704) 871-1159  
FAX: (704) 872-3303

**Oficina Principal en Europa**

Fischbein SA  
Paepsem Business Park  
Boulevard Paepsem 18B  
1070 Bruselas, Bélgica  
Teléfono: 32-2-521-01-94  
FAX: 32-2-520-33-90

**1.1 Descripción del Producto**

Las máquinas de coser Portátiles Fischbein MODEL F son máquinas industriales de coser de manejo manual. Las MODELO F cosen bolsas hechas en diferentes materiales, tales como plástico, polipropileno, bolsas multicapas de papel, bolsas compuestas, de yute, etc.

FISCHBEIN® F SERIES PORTABLE SEWING MACHINES  
OPERATOR'S MANUAL

For proper operation, become familiar with the performance characteristics and safety guidelines. A variety of special attachments (such as the Crepe Tape Attachment and the Suspension Unit) are available to enhance the capabilities and support the operation of the MODEL F Portable.

**MODEL F**

Standard hand-held, single-thread sewing, available with the crepe tape attachment. Can be ordered for 115V or 230V.

**MODEL F-12V (#40179)**

Same as MODEL F but driven by a 12 Volt D.C. motor. Designed to run from a standard vehicle battery.

**MODEL F-S (#40565)**

Same as MODEL F mounted to a base plate and oriented so that the bag is closed, while laying horizontal. Used most commonly for padded envelopes.

**MODEL F-FH (#40670)**

Same as MODEL F, but the handle is oriented so that the machine closes bags horizontally.

**MODEL F-A (#40665)**

Same basic design and orientation as the MODEL F, but the machine is driven by a pneumatic air motor (100 PSI) rather than an electrical motor.

Para una operación apropiada familiarícese con las características de funcionamiento y guías de seguridad. Una gran variedad de accesorios adicionales (tales como el accesorio de cinta crepé y la Unidad de suspensión) se encuentran disponibles para mejorar la capacidad y operación de la MODELO F Portátil.

**MODELO F**

Manejo manual estándar, costura de hilo sencillo, disponible con el accesorio adicional de cinta crepé. Puede ordenarse para 115V o 230V.

**MODELO F – 12V (#40179)**

Igual a la MODELO F pero funciona con un motor de 12 V D.C. Diseñada para funcionar con una batería de vehículo.

**MODELO F –S (#40565)**

Igual a la MODELO F montada sobre una placa base y orientada de tal manera que la bolsa se cierra mientras está colocada horizontalmente. Utilizada más comúnmente en bolsas tipo almohada.

**MODELO F-FH (#40670)**

Igual a la MODELO F pero el mango está orientado de manera que la máquina cierra bolsas horizontales.

**MODELO F –A (#40665)**

Mismo diseño básico y orientación de la MODELO F, pero la máquina funciona con un motor (100 PSI) neumático en vez de un motor eléctrico.

## 1.2 IDENTIFICATION

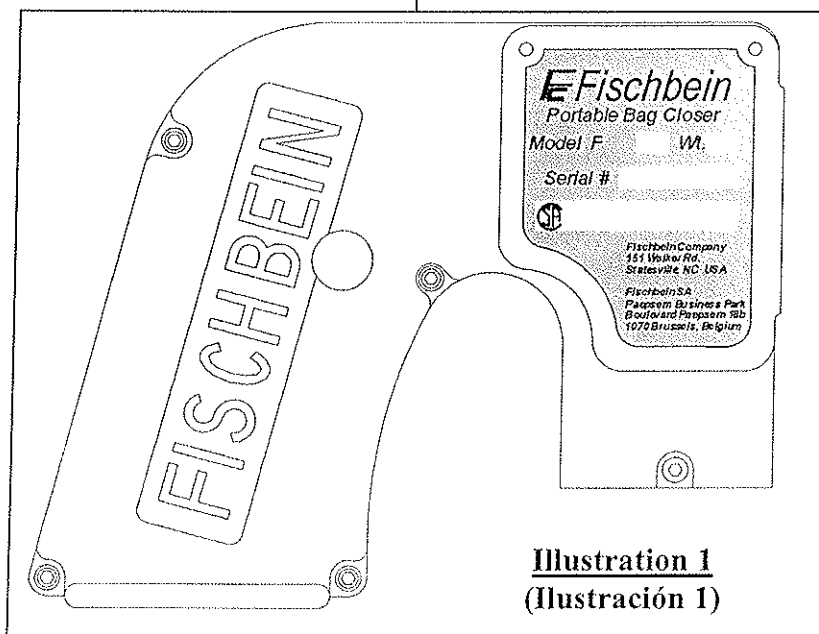
There are two identification plates that are attached to the machine. The plate attached to the electrical motor outlines the electrical requirements needed to protect the motor and make the machine run effectively. The second name plate is found on the side of the housing. **(Illustration 1)** It contains the (1) model identification, (2) weight and (3) serial number.

At the front of this manual you will find the warranty card, which must be filled out and mailed in as soon as possible. The information on the housing label provides the necessary information to complete the card. In the event that you need to contact your Fischbein representative for parts or accessories, the information from this housing will enable the representative to quickly and accurately order the appropriate items.

## 1.2 Identificación

Existen dos placas de identificación adheridas a la maquina. La placa en el motor eléctrico muestra los requerimientos que se necesitan para proteger el motor y hacer funcionar efectivamente la maquina. La segunda placa se encuentra en un lado del guarda motor. **(Ilustración 1)**. Contiene (1) identificación del modelo, (2) peso y (3) Numero de Serie.

En el frente del manual usted encontrara la carta de garantía, la cual deberá ser llenada y enviada lo antes posible. La etiqueta en el guarda motor proporciona la información necesaria para completar esta garantía. Si en dado caso usted necesita contactarse con su representante de Fischbein en busca de repuestos o accesorios, la información del guarda motor será de mucha ayuda para que éste pueda ordenar los elementos apropiados de manera mas rápida y exacta.





### **1.3 WARRANTY CARD**

**BE SURE TO FILL OUT AND SEND THE WARRANTY CARD TODAY.** Nothing contained in this document is intended to extend any promise, warranty or representation, expressed or implied, regarding the FISCHBEIN products described herein. Any such warranties or other terms and conditions of products shall be in accordance with the standard terms and conditions of sale for such products, which are available upon request. FISCHBEIN reserves the right to make changes and improvements to products without notice and without incurring any obligation to make such changes or add such improvements to products sold previously.

### **1.4 WARNINGS**

- The MODEL F Series Portable sewing machines are driven by strong motors, contain moving parts and have pinch points and sharp edges. Therefore, a certain amount of technical knowledge and familiarity with this type of equipment are required to operate and maintain the system. Proper eye, hand and foot protection must be worn while working with the MODEL F sewing machines.
- The MODEL F sewing machines are hand held machines; therefore, care must be taken to provide proper handling and operation of the machines and protection from the drive components.
- Read the manual carefully before making any changes to the MODEL F.

### **1.3 Carta de Garantía**

**ASEGURESE DE LLENAR Y ENVIAR SU CARTA DE GARANTIA HOY.** Nada en este documento pretende extender ninguna oferta, garantía o representación, expresada o implícita, con relación a los productos Fischbein aquí descritos. Cualquiera de estas garantías u otros términos o condiciones de los productos deberán estar de acuerdo con los términos estándar y condiciones de venta para dichos productos, las cuales están disponibles bajo pedido. FISCHBEIN se reserva los derechos de hacer cambios y mejoras a los productos sin previo aviso y sin contraer obligación alguna de hacer o adicionar tales cambios a productos previamente vendidos.

### **1.4 Advertencias**

- Las máquinas de coser Portátiles MODELO F funcionan con motores muy fuertes, contienen partes móviles, puntos de presión y bordes con filo. Razón por la cual se requiere cierta familiarización y conocimiento técnico de éste tipo de equipo para poder manejarse y mantense el sistema. Se necesita igualmente protección adecuada para los ojos, manos y pies mientras se trabaja con éstas máquinas de coser MODELO F.
- Las máquinas de coser MODELO F son máquinas manuales; por lo tanto se debe realizar un manejo y operación apropiado de las máquinas y protección de los componentes de impulso.
- Léa el manual cuidadosamente antes de realizar cualquier tipo de cambios a la MODELO F.

FISCHBEIN® F SERIES PORTABLE SEWING MACHINES  
OPERATOR'S MANUAL

- Always use **genuine** Fischbein spare parts (including Fischbein Lubricating Oil). Our parts are specifically designed for Fischbein equipment to provide optimum performance and safety. Use of non-Fischbein parts can also void product warranty.
- Turn off and (for the MODEL F-A) lock out air and power sources when performing maintenance.
- Let the machine do the work. Do not pull the bag or the materials through it.
- Consult Fischbein concerning your specific application and sewing needs.
- The MODEL F machines are not suitable to operate in an area where explosive materials are present (explosive gas, vapors, powders, dust or liquids).
- Frequently clean the machine to prevent accumulation of dust. Do this to prevent accumulation of material that may cause a fire or malfunction.
- Any sources of leaks of the machine's lubricating oil reservoir or pump must be repaired immediately to prevent possible contamination of the product being packed and safety hazards around the system.
- When cleaning the sewing head, use only recommended Fischbein Cleaning Solvent 5-101.
- Utilice siempre piezas de repuesto genuinas de Fischbein. (Incluyen lubricantes Fischbein) Nuestros repuestos están diseñados específicamente para proporcionar un funcionamiento óptimo y seguro a los equipos Fischbein. La utilización de piezas que no sean Fischbein puede terminar incluso con la garantía del producto.
- Apague (para la MODELO F-A) y bloquee el aire y fuentes de energía cuando se realice el mantenimiento.
- Deje que la máquina haga el trabajo. No hale la bolsa o los materiales dentro de ella.
- Para aplicaciones específicas y necesidades de cosido consulte a la compañía Fischbein.
- Las maquinas MODELO F no son apropiadas para operarse en áreas donde estén presentes materiales explosivos (gases explosivos, vapores, polvos o líquidos).
- Limpie frecuentemente la máquina para evitar acumulación de polvo. Haga esto para evitar la acumulación de material que pueda causar incendio o mal funcionamiento.
- Cualquier fuga del tanque de aceite de lubricación o de la bomba deberán ser reparadas inmediatamente para prevenir posible contaminación del producto que se esté empacando y riesgos de seguridad alrededor del sistema.
- Para limpiar el cabezote de la máquina utilice únicamente solvente limpiador 5-101 recomendado por Fischbein

- Do not use aggressive cleaning products as they may damage the seals.
- When in doubt about operation, troubleshooting and maintenance of the MODEL F, consult your local Fischbein representative.

Other specific warnings appear throughout this manual.

## 1.5 CHARACTERISTICS

### Physical Characteristics

- Total MODEL F weight of the sewing system: 9 lbs. (4,1 kg)
- System Dimensions: 14in. (356mm) x 12in. (305mm) x 11in. (279mm)
- Lubricant: (# 5-100)

*Electrical Requirements: The following electrical information is in accordance with provision 4.7.1 from NFPA 79 (National Fire Protection Association) Electrical Standard for Industrial Machinery, 1997 Edition:*

- *Model F-A: Pressure (100 PSI)*

- No utilice productos de limpieza muy fuertes ya que éstos pueden dañar los sellos.
- Cuando exista alguna duda en cuanto a la operación, problemas de funcionamiento o mantenimiento de la MODELO F consulte a su representante local de Fischbein.

Otras advertencias específicas aparecen a continuación en éste manual.

## 1.5 Características

### Características Físicas

- Peso total del sistema MODELO F: 9 lbs. (4,1 kg)
- Dimensiones del Sistema: 14 plgs. (356mm) x 12 plgs. (305mm) x 11 plgs. (279mm)
- Lubricante: 1 Cuarto (# 5-100)

Requerimientos eléctricos: La siguiente información eléctrica va de acuerdo con la cláusula 4.7.1 del NFPA 79(Asociación Nacional de Protección contra Incendios) Norma Eléctrica para Maquinaria Industrial, Edición 1997:

- MODELO F -A: Presión: (100 PSI)

TABLE (TABLA)1

MODEL	VOLTAGE	PHASE	FREQUENCY	CURRENT	CORRIENTE	CURRENT	CORRIENTE	POWER	POTENCIA
MODELO	VOLTAJE	FASE	FRECUENCIA	"CSA" LABEL	"CE" LABEL	"CE" LABEL		[HP]	[W]
F	115V ac	1	50/60Hz	1.3A	N/A	N/A		1/8	90
F	230V ac	1	50/60Hz	N/A	0.65			1/8	90
F-EH	115V ac	1	50/60Hz	N/A	1.5			1/8	90
F-EH	230V ac	1	50/60Hz	N/A	0.75			1/8	90
F-EH	12V dc	N/A	N/A	N/A	14			1/8	90

### Performance Characteristics

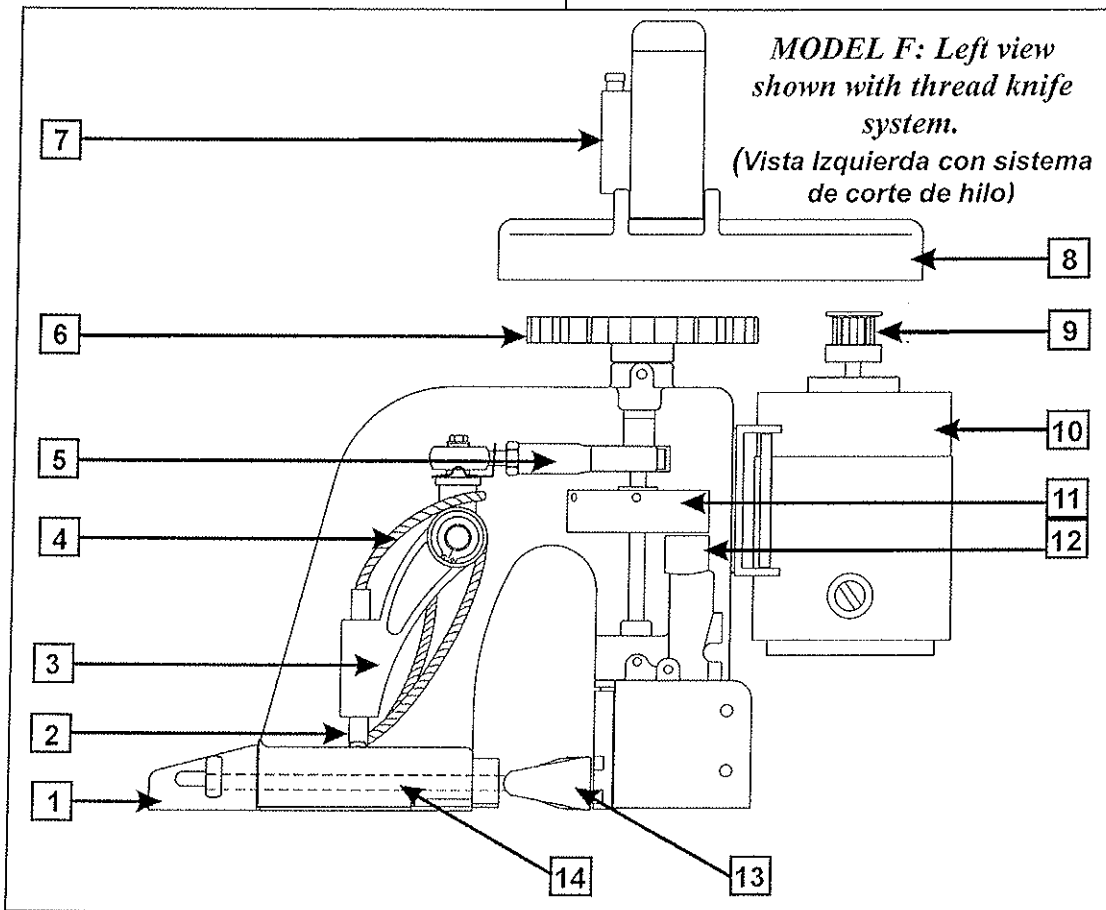
- Sewing Speed: 38 feet per minute (11,6 meters per minute)
- Stitch Length Avg: 3.75 stitches per inch (6,8mm per stitch)
- Maximum RPM (MODEL F): 10 000 (full load)

### Características de Funcionamiento

- Velocidad de Cosido: 38 pies por minuto (11,6 metros por minuto)
- Largo de Puntada: 3.75 puntadas por pulgada (6,8 mm por puntada)
- RPM Máximo (MODELO F): 10 000 (lleno carga)

**1.6 ILLUSTRATIONS AND COMPONENTS**

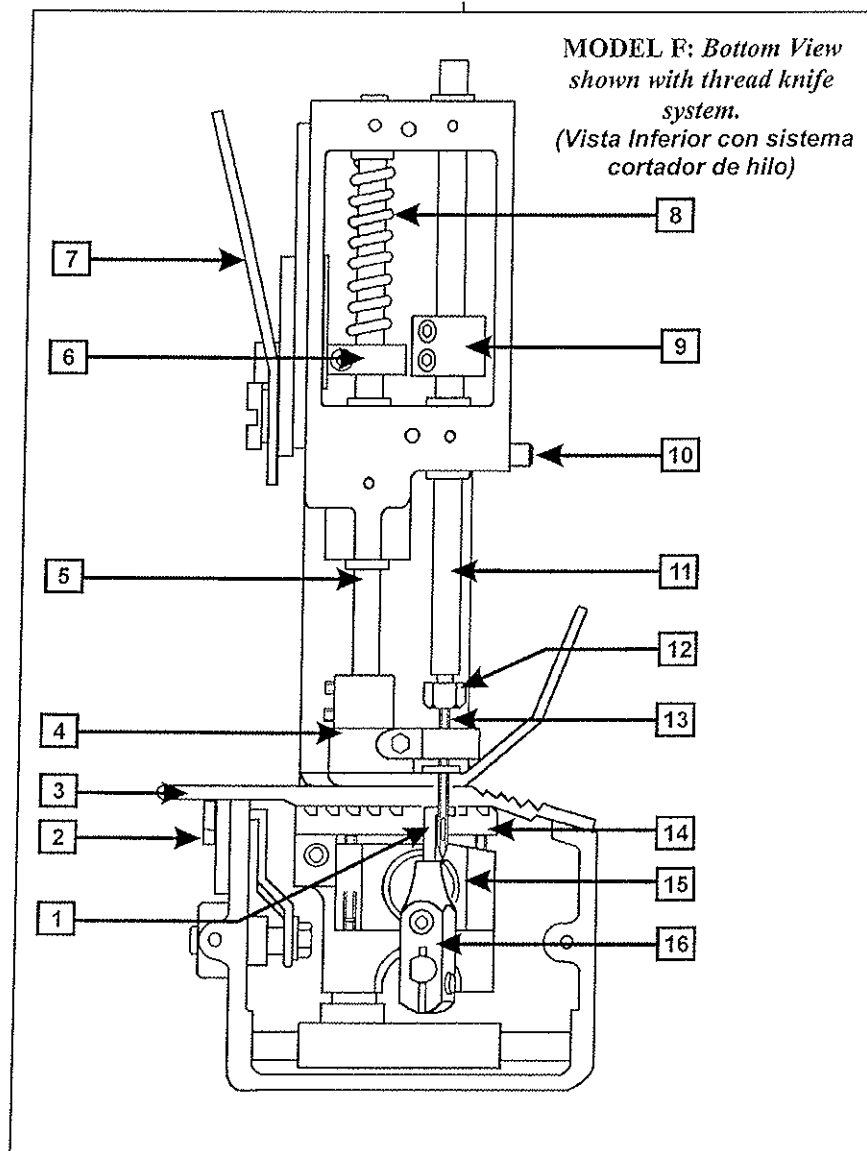
**1.6 Ilustración y Componentes**



1. Needle Bar Guard
2. Needle Bar Clamp Assembly
3. Needle Bar Lever
4. Wicking
5. Connecting Rod and Eccentric
6. Machine Pulley
7. Oil Reservoir
8. Belt Guard and Handle
9. Motor Pulley
10. Drive Motor
11. Looper Cam
12. Cam Arm Follower
13. Presser Foot
14. Needle Bar

1. Barra Protectora de Aguja
2. Conjunto Agarre de Barra de Aguja
3. Palanca de Barra de Aguja
4. Mecha
5. Excéntrico y biela de conexión
6. Polea de la Máquina
7. Depósito de aceite
8. Protector de Correa y Mango
9. Polea de Motor
10. Motor Impulsador
11. Biela del ojo-guía (looper)
12. Brazo de Leva
13. Pie Prensador
14. Barra de la Aguja

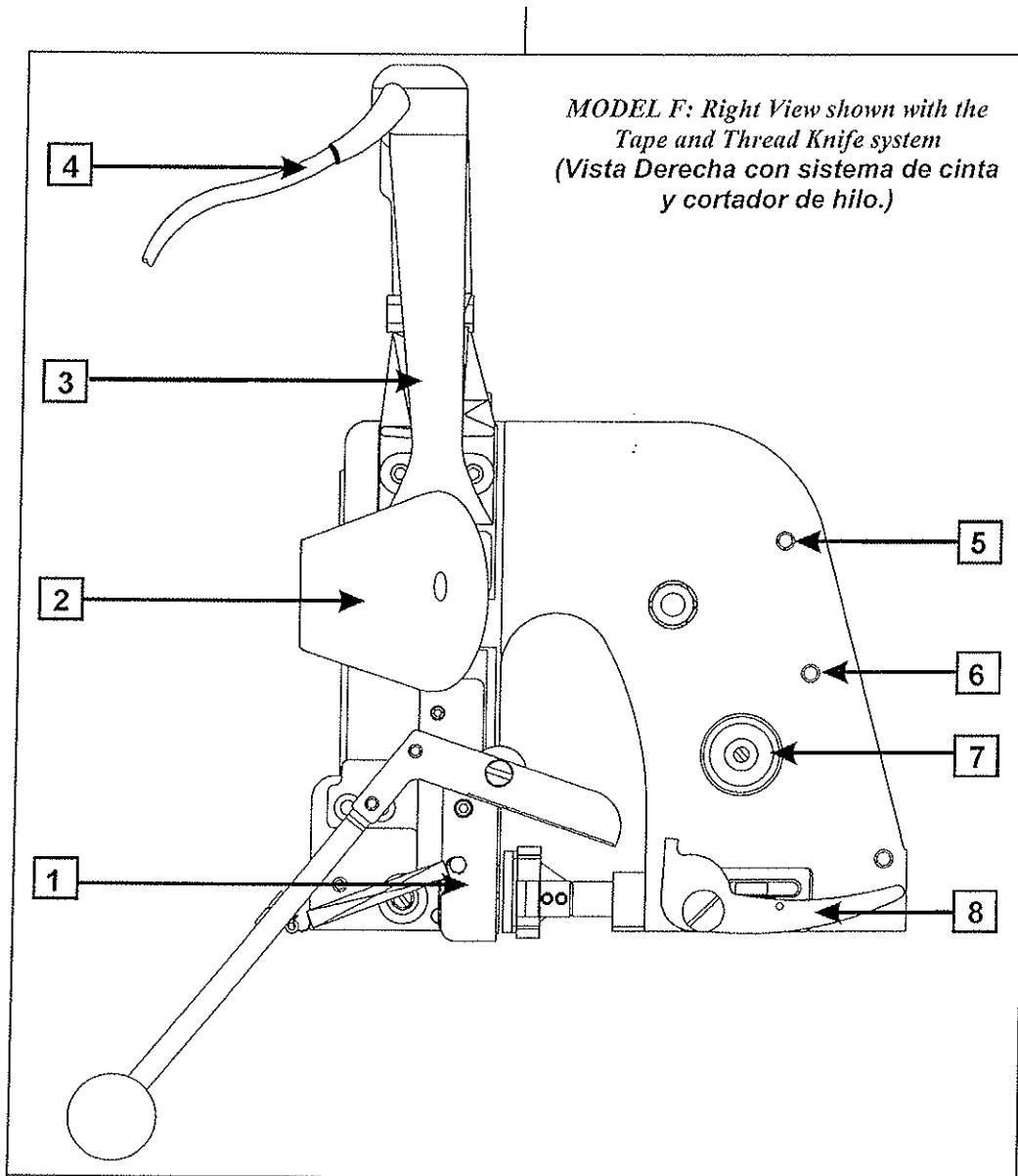
FISCHBEIN® F SERIES PORTABLE SEWING MACHINES  
OPERATOR'S MANUAL



1. Looper
2. Thread Knife
3. Throat Plate
4. Presser Foot
5. Presser Bar
6. Presser Foot Lifter
7. Presser Foot Lifter Lever
8. Presser Foot Spring
9. Needle Bar Clamp Assembly
10. Thread Eyelet
11. Needle Bar
12. Needle Bar Nut
13. Needle
14. Feed Dog
15. Carrier Block, Feed Dog
16. Looper Assembly

1. Engarzador (looper)
2. Cuchilla del Hilo
3. Placa de Garganta
4. Pie Prensador
5. Barra Prensador
6. Levantador de Pie Prensador
7. Palanca Levantadora de Pie Prensador
8. Resorte del Pie Prensador
9. Conjunto Grapa Barra de Aguja
10. Ojete Guía de Hilo
11. Barra de Aguja
12. Tuerca Barra de Aguja
13. Aguja
14. Alimentador Dentado
15. Bloque Cargador, Alimentador Dentado
16. Montaje Engarzador (looper)

FISCHBEIN® F SERIES PORTABLE SEWING MACHINES  
OPERATOR'S MANUAL



1. Tape and Thread Knife Assembly
2. Thread Stand
3. Handle
4. Power Cord
5. Thread Pulloff Eyelet
6. Thread Pulloff Eyelet
7. Tension Disk
8. Presser Foot Lifter Lever

1. Conjunto de Cinta y Cortador de Hilo
2. Soporte del Hilo
3. Mango
4. Cordón Eléctrico
5. Ojete Pasador del Hilo
6. Ojete Guía del Hilo Posterior
7. Disco de Tensión
8. Palanca Levantadora del Pie Prensador

## **1.7 ACCESSORIES**

### **TAPE ATTACHMENT**

Used to apply attractive two inch wide crepe tape over the bag top. The Fischbein 1650 tape attachment is a lightweight three-part attachment which features a tape holder, folder and tape cutter. The attachment allows for precise tabs at both the leading and trailing edge of the bag for an attractive closure. (Plate I, page 72)

### **SUSPENSION UNIT**

The Fischbein 1550 suspension unit keeps the sewing machine safely suspended above the work area. The unit holds the sewing machine up until ready for use by the operator. The machine is then pulled down to the bag top level for use. When released, the durable spring loaded suspension unit retracts the machine back to its home position.

## **2. UNPACKING PROCEDURE**

Each machine is packed in a corrugated box with padding surrounding it, which is designed to protect the unit during normal shipping, storage and handling. It is then taped shut. Before the unit is unpacked, inspect the box for any signs of damage incurred during shipping. After the unit is unpacked, inspect the machine for damage. If possible, record any suspected shipping damage with a digital or Polaroid® camera. Report anything missing or any damages in writing to the shipper and your Fischbein representative. Be sure to locate your MODEL F serial number and model number and record these numbers for future reference and on your warranty card.

## **1.7 Accesorios**

### **ACCESORIO DE CINTA**

Utilizado para aplicar cinta crepé de dos pulgadas sobre la parte superior de la bolsa. El accesorio para Cinta 1650 es un elemento liviano de tres partes que contiene un sujetador de cinta, un doblador y un cortador de cinta. El accesorio permite espacios precisos en ambos lados, tanto al principio como al final de la bolsa para un cierre atractivo.

### **UNIDAD DE SUSPENSION**

La Unidad de Suspensión 1550 de Fischbein mantiene la máquina de coser suspendida seguramente sobre el área de trabajo. La unidad mantiene la máquina elevada hasta que esté lista para ser usada por el operario. La máquina es entonces halada hacia abajo al nivel del tope de bolsa para ser usada. Cuando, la unidad de suspensión, es liberada, ella retracta la máquina a su posición original, por medio de un resorte.

## **2. PROCEDIMIENTO DE DESEMPAQUE**

Cada máquina se empaca en una caja corrugada rodeada de relleno, el cual protegerá la máquina durante el envío, almacenaje y manejo normal. Luego la caja se cierra con cinta adhesiva. Antes de desempacar la caja revise que la caja no tenga ninguna señal de daños durante el envío. Después de que la unidad haya sido desempacada, inspeccione que la máquina no tenga daños. Si es posible, tome fotos de cualquier sospecha de daño causado por el envío, con una cámara digital o Polaroid®. Reporte cualquier pieza faltante o cualquier daño por escrito a la empresa de envío y a su representante de Fischbein. Anote el número de serie y modelo de la MODELO F y archive éstos números para referencias futuras.

### **3. PREPARATION**

#### **3.1 ELECTRICAL REQUIREMENTS**

The portable is wired at the factory for the voltage specified when ordered. Customers are required to supply incoming electrical connections. SO 12/4 (12 AWG/4 wire) (4mm<sup>2</sup>) is recommended. **CAUTION: Be sure machine is connected to building electrical ground.** Follow National Electrical Code (NEC) and any local electrical codes during use. **Note:** For load specifications refer to **TABLE 1** on page 9.

#### **3.2 PRESSURE (MODEL F-A)**

The Model F-A portable air motor operates best at 100 PSI. Air hose connections should have a minimum 3/8 in. (9,5 mm) ID. Use clean, dry, lubricated air with a capacity to maintain a constant pressure.

#### **3.3 WORK AREA**

The MODEL F machine should be operated in an area that allows freedom of motion for the operator and the unit. The machine's input end at the feed dog works quickly and the output end near the thread knife (or thread and tape knife) is very sharp. Other operators should keep out of arm's reach from the area in which the machine works. Operators should always wear proper eye protection when operating this machine and not wear loose clothing or jewelry. Long hair should be pulled back and tied to avoid getting caught in the machine.

### **3. PREPARACION**

#### **3.1 Requerimientos Eléctricos**

El sistema se alambra en fábrica para el voltaje especificado en el pedido. Los clientes deben suplir las conexiones de entrada eléctrica. Se recomienda SO 12/4 (alambre 12 AWG/4) (4mm<sup>2</sup>). **PRECAUCION: Asegúrese de que la máquina esté conectada con polo a tierra** Siga el Código Nacional Eléctrico (NEC) y cualquier código local durante su utilización. Para especificaciones de carga refiérase a la TABLA 1 de la página 9.

#### **3.3 Presión (MODELO F -A)**

El motor portátil neumático MODELO F -A opera mejor a 100PSI ( libras por pulgada cuadrada). Las conexiones para la manguera de aire deben tener un mínimo de 3/8 de pulgada (9.5 cm) ID (diámetro interior). Use aire limpio, seco y lubricado con capacidad de mantener presión constante.

#### **3.3 Area de Trabajo**

La máquina MODELO F debe ser operada en un área que permita libertad de movimiento, tanto para la unidad, como para el operario. El borde de entrada a la parte de alimentación de la máquina trabaja rápidamente y el borde de salida cerca de la cuchilla del corte del hilo (o cuchilla para hilo y cinta) es muy afilado. Otros operarios deben mantenerse distantes del área adonde la máquina trabaja. Los operarios siempre deberán utilizar protección adecuada para los ojos, no usar ropa suelta o joyería mientras se encuentren operando ésta máquina. El cabello largo deberá recogerse y atarse para evitarse el ser agarrado por la maquina.



### **3.4 LUBRICATION**

**Note:** Always use genuine Fischbein #5-100 Lubricating Oil.

The MODEL F is shipped with a small amount of Fischbein Lubricating Oil (#5-100) already in the oil reservoir and a separate container of oil. (see **Machine Illustration, page 10**) The machine is equipped with a manual oiling system. The reservoir and pump must have a clean supply of oil at all times. The oil level can be viewed through the clear end of the reservoir. Prior to operating the machine, fill the reservoir with the provided oil and press the button on the pump four (4) times to lubricate the moving parts. This will dispense the correct amount of oil for an average four hours of operation. Apply oil from the pump every four (4) hours of operation.

### **3.5 CONSUMABLES**

Fischbein Cleaning Lubricant (# 5-101)

Fischbein Lubricating Oil (# 5-100)

Fischbein sewing thread:

- Premium Synthetic (8 oz; 226 grams)
- Polyester (8 oz, 226 grams)

Crepe tape: available in white and natural color.

For further information on available products, please contact your Fischbein representative. Remember to always ask for ***genuine*** Fischbein products for maximum performance of your MODEL F Portable.

### **3.4 Lubricación**

**Nota:** Utilice siempre el Aceite Lubricante original #5-100 de Fischbein.

La MODELO F ya se envía con Aceite Lubricante Fischbein (#5-100) un poco de en el depósito del aceite y un recipiente adicional de aceite (Ver **Ilustración de la Máquina, página 10**). La máquina se encuentra equipada con sistema de aceite manual. El tanque y la bomba deben recibir en todo momento suministro de aceite limpio. El nivel de aceite se puede ver a través de la parte superior transparente del tanque. Antes de operar la máquina, llene el tanque con el aceite suministrado y luego presione el botón de la bomba cuatro (4) veces para lubricar las partes en movimiento. Esto distribuirá la cantidad de aceite correcta para un promedio de cuatro (4) horas de funcionamiento. Aplique aceite con la bomba cada cuatro (4) horas de operación.

### **3.5 Productos de Consumo**

Lubricante Limpiador Fischbein (#5-101)

Aceite Lubricante Fischbein (#5-100)

Hilo para Costura Fischbein

- Sintético de Primera (8 oz; 226 grams)
- Poliéster (8 oz; 226 grams)

Cinta Crepé: disponible en color blanco y natural.

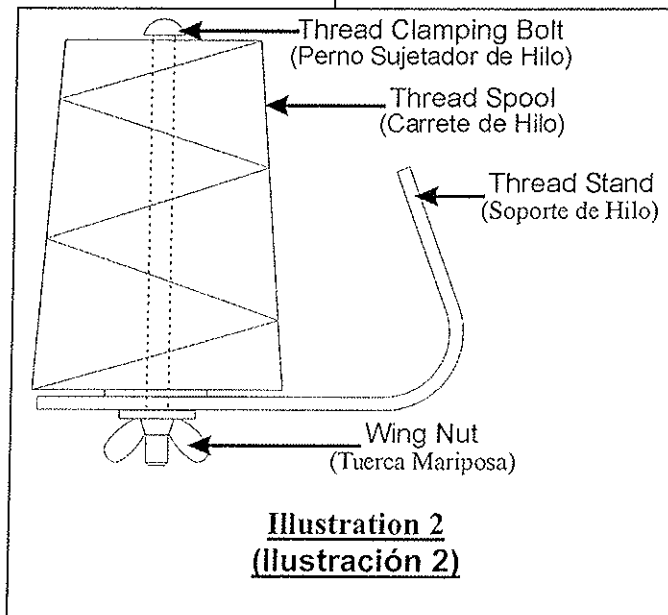
Para información adicional sobre productos de Fischbein, por favor contacte nuestro distribuidor en su área. Siempre insista en partes genuinas Fischbein para asegurar el rendimiento óptimo de su MODELO F Portatil.

### 3.6 THREADING THE MODEL F

1. Disconnect the MODEL F from the electrical supply.
2. To install a new cone of thread, push the thread clamping bolt through the hole at the top of the cone and securely lock it in position with the wing nut. (**Illustration 2**) The cone must not be able to rotate or wobble on the thread stand.

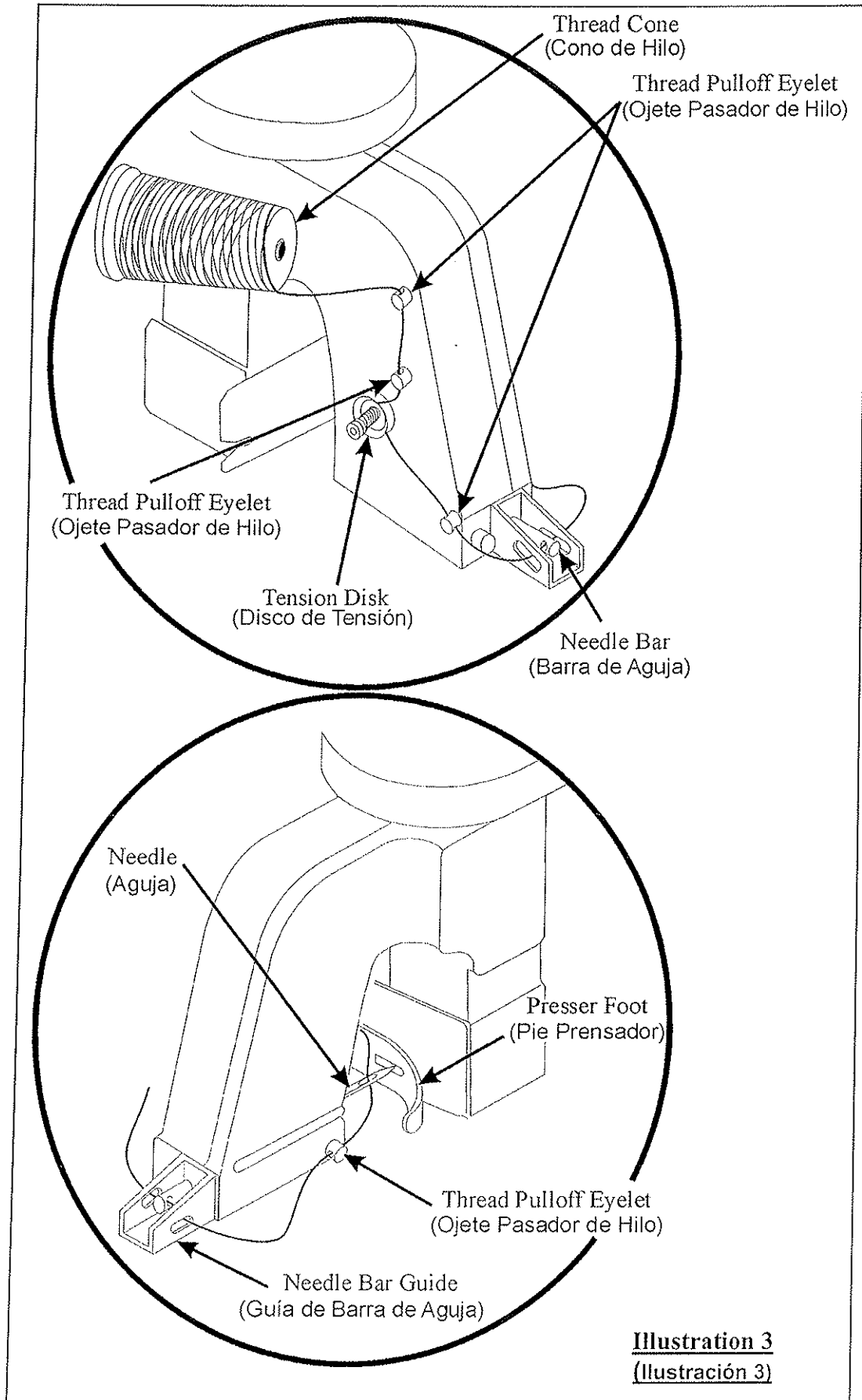
### 3.6 Ensartando la MODELO F

1. Desconecte la MODELO F de la corriente eléctrica.
2. Para instalar un nuevo cono de hilo empuje el perno de agarre del hilo a través del hueco en el borde superior del cono y asegúrelo en posición con la tuerca mariposa (**Ilustración 2**). El cono debe quedar fijo, sin ninguna posibilidad de rotar o tambalear en el soporte de hilo



3. Follow **Illustrations 3 and 4** to properly lead the thread through the machine.
4. Check that the thread passes around the tension disk properly. (**Illustration 4**) Do NOT wind the thread around the disk more than what is shown.
5. Let the thread stick out 2" (51mm) on the output side of the machine.

3. Siga las **instrucciones 3 y 4** para colocar apropiadamente el hilo a través de la máquina.
4. Revise que el hilo pase correctamente a través del disco de tensión (**Ilustración 4**). NO enrolle el hilo en el disco mas de lo que se muestra.
5. Permita que el hilo sobresalga 2" (51mm) en el lado de salida de la máquina.



**Illustration 3**  
**(Ilustración 3)**

6. In order to produce a thread chain, a piece of bag material should be placed between the presser foot and the throat plate before running the machine. Turn the pulley by hand in a clockwise direction so the sewn bag proceeds forward through at least three complete cycles. This will start the chaining process. Run the system to clear out the test bag material, before attempting to run a bag through the system. ***If this procedure is not followed, the chain will not start and the machine may break the needle.***

6. Para producir una cadena de hilo, coloque un pedazo de material de bolsa entre el pie prensador y la placa de garganta antes de poner en funcionamiento la máquina. Gire la polea con su mano en el sentido del reloj de manera que la bolsa se adelante por lo menos tres ciclos completos. Ponga a andar el sistema para deshacerse del material de bolsa de prueba, antes de intentar que una bolsa entre en el sistema. ***Si este procedimiento no se lleva a cabo, no se comenzará la cadena y la máquina podrá reventar la aguja.***

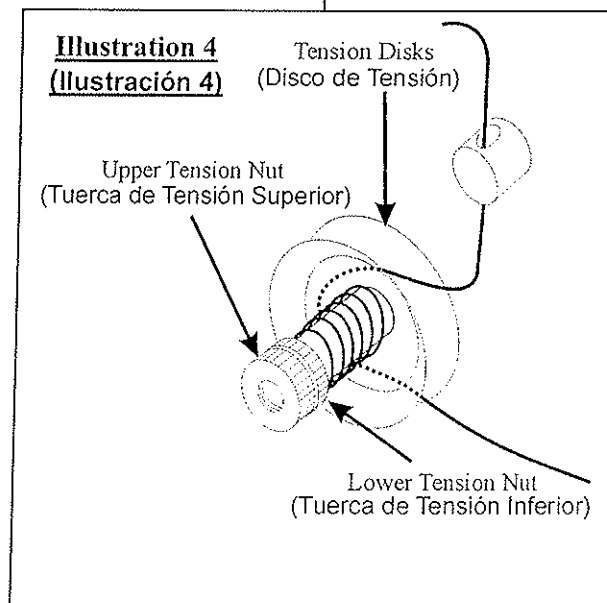
### 3.7 THREAD TENSION

Tension is the degree of resistance the thread meets in passing between the tension discs. Too loose a tension will cause the thread to tear or will leave loose loops of thread on the bag instead of nice firm stitches. Too tight a tension will also cause the thread to tear or will cause polypropylene bag material to pucker. In either case, the machine may not chain off. To alter the amount of tension, loosen upper tension nut. (Illustration 4) Turn the lower tension nut, about 1/8 turn at a time to loosen the tension, or down to tighten the tension. Test the material until the desired stitch appearance is obtained. Be sure to re-lock upper tension nut.

### 3.7 Tensión del Hilo

Tensión es el grado de resistencia que el hilo alcanza al pasar por la parte del disco de tensión. Pérdida de la tensión causará que el hilo se rasgue o deje costuras muy sueltas en lugar de puntadas firmes. Demasiada tensión también causará que el hilo se reviente o que la bolsa de polipropileno se arrugue. Para cambiar la cantidad de tensión, afloje la tuerca de tensión superior (Ilustración 4). Gire la tuerca de tensión inferior, aproximadamente 1/8 de giro a la vez, para aflojar la tensión o hacia abajo para aumentar la tensión. Pruebe el material

hasta que se logre la puntada deseada. Asegúrese de apretar la tuerca de tensión superior.



### 3.8 CREPE TAPE (OPTIONAL)

Portables equipped with the crepe tape application have a tape folder mounted to the throat plate and the input side of the machine. (Illustration 5) Check to see that the fasteners are tight and that the tape is properly threaded through the folder to the presser foot.

If the tape needs to be guided through the machine cut the end of the tape as shown in Illustration 6. This allows the tape to pass through the folder more easily. The folder should fold the tape evenly over the bag top before it travels under the presser foot where it is sewn to the bag.

Create a thread chain after threading the tape through. A couple of test bags should be sewn and checked.

When feeding a bag top into the machine, it is important to keep it level with the machine's sew line. The bag top should also be as far up into the folder as possible to create a small "soft top". (Illustration 7) The folded edge of the tape should be within 1/16 inch (1,6 mm) from the bag's top edge for a good seal.

### 3.8 Cinta Crepé (Opcional)

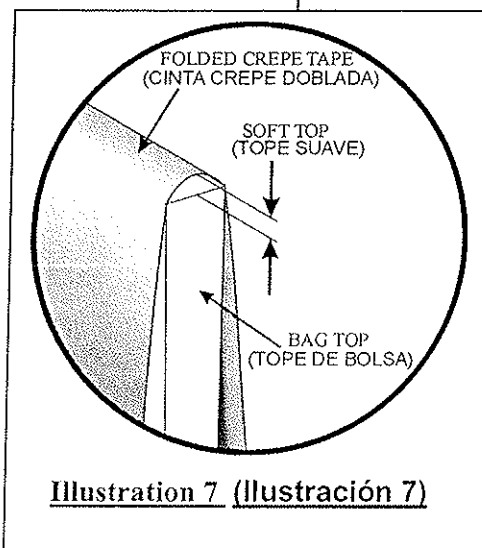
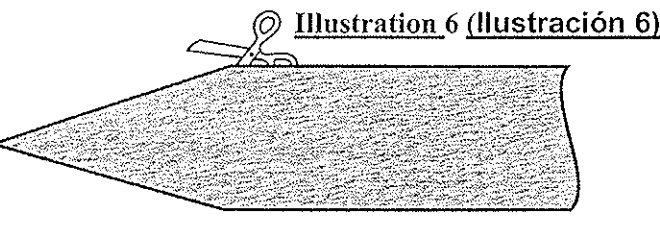
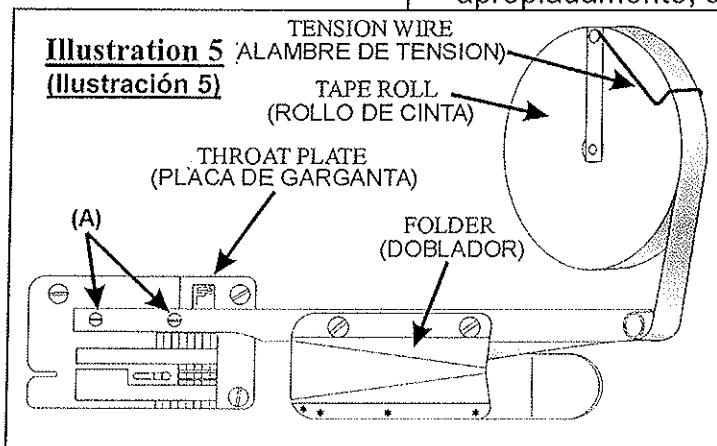
Las portátiles equipadas con el accesorio de cinta crepé tienen un doblador de cinta montado en la placa de garganta y a lado de la entrada de la máquina (Ilustración 5). Revise que los pasadores estén bien apretados y que la cinta esté ensartada apropiadamente, a través del doblador del pie prensador.

Si la cinta necesita ser guiada a través de la máquina, corte la punta de ésta como se muestra en la Ilustración 6. Esto permite que la cinta pase más fácilmente a través del doblador. El doblador debe doblar

la cinta parejamente sobre el tope de la bolsa antes de que pase por el pie prensador donde es cosida a la bolsa.

Crée una cadena de hilo después de haber pasado la cinta. Se deberán coser y revisar un par de bolsas de prueba.

Cuando se introduce el tope de la bolsa a la máquina es importante que se mantenga a nivel con la línea de costura de la máquina. Igualmente el tope deberá estar dentro del doblador lo mas posible para crear un "tope suave" (Ilustración 7). El borde doblado de la cinta debe estar a 1/16 pulgs. (1,6 mm) del tope de la bolsa para lograr un buen sellado.



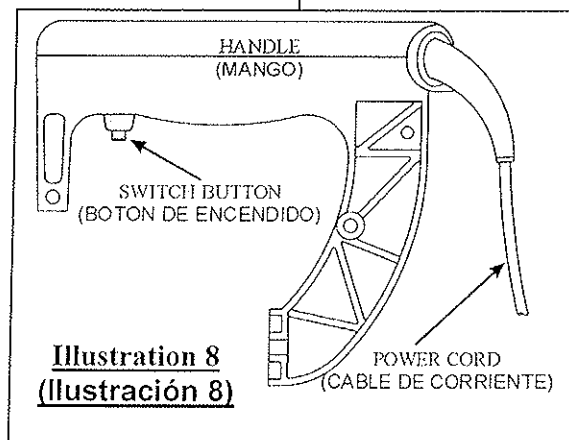
#### 4. OPERATING: MODEL F

Before operating the Model F check through the following pre-start checklist:

1. Check for loose fasteners.
2. Make sure the oil reservoir is full.
3. Push the oil pump four times to lubricate the moving parts.
4. Make sure the machine is connected to the appropriate electrical supply or air supply (Model F-A).
5. Make sure there is an ample supply of consumables near by. (Thread, tape and oil)
6. Make sure the thread is properly threaded through the machine and is chained off.
7. (Optional) Make sure the tape is fed correctly through the folder.
8. Remove dirt and debris from the machine.
9. Operator should not be wearing loose clothing and long hair should be tied up away from the machine.
10. Run a couple of test bags to check if the machine is running properly.

#### TURNING THE MACHINE ON AND OFF

Hold the machine in your right hand with your forefinger on the switch button (**Illustration 8**) found on the underside of handle. A slight finger pressure against switch button will start machine. The machine automatically stops when the pressure is released.



#### 4. OPERANDO LA MODELO F

Antes de comenzar a operar la MODELO F revise los siguientes puntos:

1. Revise pernos sueltos.
2. Asegúrese que el tanque de aceite se encuentre lleno.
3. Presione la bomba (4) del aceite para lubricar las partes movibles.
4. Asegúrese de que la máquina esté conectada a la corriente apropiada o a la conexión de aire apropiada para la MODELO F -A
5. Asegúrese de que haya suficiente provisión de productos de consumo (hilo, cinta y aceite).
6. Asegúrese de que el hilo esté enhebrado correctamente y que no esté en cadena.
7. (Opcional) Asegúrese de que la cinta esté bien pasada por el doblador.
8. Remueva el polvo y desechos de la máquina.
9. El operario no deberá vestirse con ropa suelta y el cabello largo deberá estar atado y lejos de la máquina.
10. Ensaye un par de bolsas para ver que la máquina se encuentre funcionando correctamente.

#### ENCENDIENDO Y APAGANDO LA MÁQUINA

Tome la máquina en su mano derecha con el dedo índice sobre el botón de encendido (**Ilustración 8**) que se encuentra en el lado interior del mango.

Una pequeña presión en el botón encenderá la máquina. La máquina parará automáticamente al dejar de presionar.

## PROPER BAG PRESENTATION

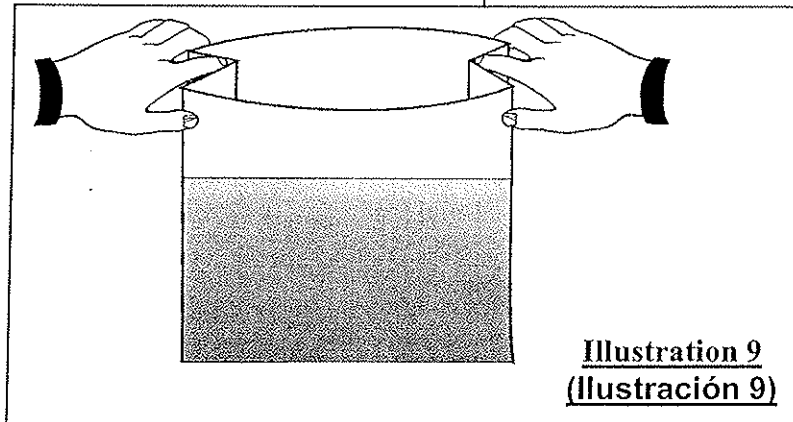
### Step 1:

When the bag is filled and ready to be closed, you must manually reform the bag top, which includes the gussets. (Illustration 9)

## PRESENTACION APROPIADA DE LA BOLSA

### Paso 1:

Cuando la bolsa está llena y lista para cerrar, usted deberá reformar manualmente el tope de la bolsa incluyendo los fuelles. (Ilustración 9)

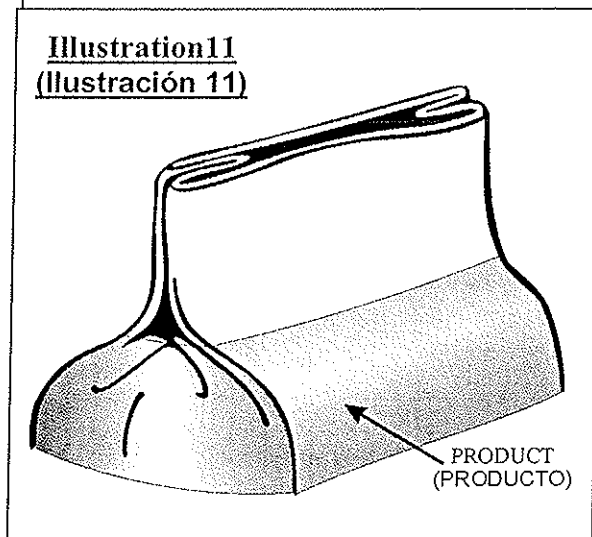
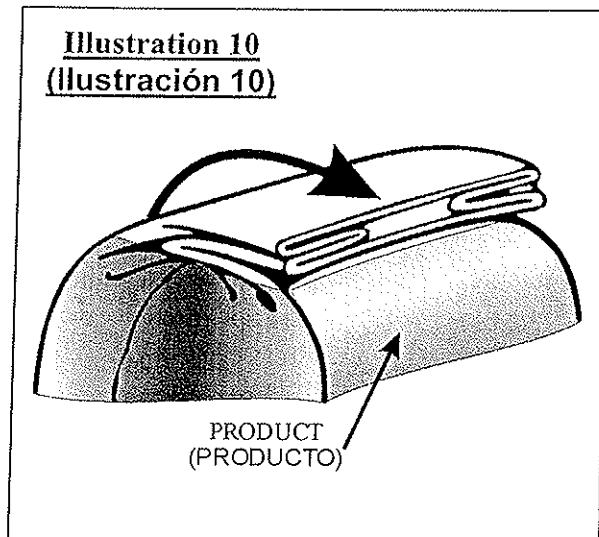


### Step 2:

Sharply fold or "break" the bag top as close as possible to the product and then bring the bag to its original vertical position as shown in Illustrations 10 and 11.

### Paso 2:

Doble firmemente el tope de la bolsa lo más cerca posible del producto y después devuélvala a su posición vertical original como se ve en las Ilustraciones 10 y 11.



### Step 3:

You can now start the closing operation remembering to leave sufficient free space between the top of the product and the sewing line.

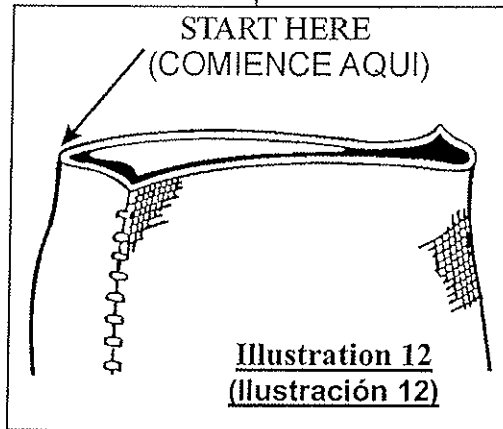
### Paso 3:

Usted puede empezar ahora la operación de cerrado acordándose de dejar suficiente espacio libre entre el tope del producto y la costura.

**Step 4:**

When handling a jute bag with thick bag edges, do not introduce this edge directly into the mechanism but shift the edge gently before introduction and starting the closing operation. (Illustration 12)

**Paso 4:**



Cuando maneje una bolsa de yute con bordes gruesos, no introduzca este borde en el mecanismo directamente, sino que desvíe suavemente el borde, antes de introducirlo y empezar la operación de cerrado. (Ilustración 12)

**SEWING THE BAG TOP (PLAIN SEWN)**

Hold the bag top in your left hand below where the stitch line is going to be and at the starting side of the machine. Position the bag material between the machine's presser foot and throat plate. The machine will automatically feed the bag through the machine, when the start button is pressed.

After sewing a couple of inches of the bag top, stop the machine by releasing the starting button. Move your left hand to the leading edge of the bag near the stitch line and finish sewing the bag closed. Allow the MODEL F to sew 2 to 3 inches (51-76mm) off the trailing edge of the bag. Remember not to pull the bag through the machine. Let the machine do the work.

The MODEL F is equipped with a thread knife at the trailing edge of the throat plate. (Illustration 13) With the machine running, pull the thread chain into the V-shaped slot at rear of throat plate, by slightly rotating the machine counter clockwise. This action brings the knife to the thread chain to be cut. With a little practice, the thread cutting operation can be accomplished swiftly.

With the machine running, pull the thread chain into the V-shaped slot at rear of throat plate, by slightly rotating the machine counter clockwise. This action brings the knife to the thread chain to be cut. With a little practice, the thread cutting operation can be accomplished swiftly.

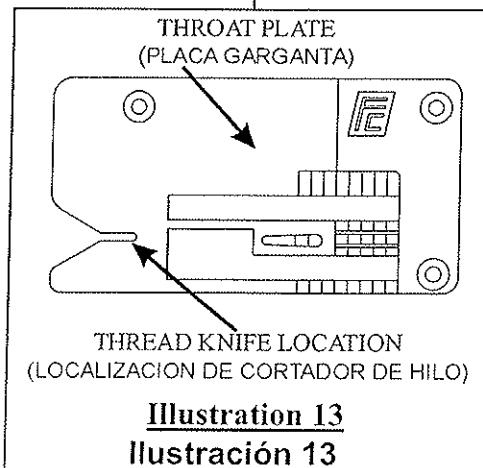
**COSIENDO EL TOPE DE BOLSA (COSTURA PLANA)**

Tome el tope de la bolsa con su mano izquierda por debajo de donde la línea de puntada va a pasar y al lado del alimentador de la máquina. Coloque la bolsa entre la placa garganta y el pie prensador de la máquina. Automáticamente la máquina introducirá la bolsa a través de los mismos cuando se presione el botón de arranque.

Después de haber cosido un par de puntadas, pare la máquina dejando de presionar el botón de arranque. Mueva su mano izquierda hacia el borde líder y cerca a la línea de costura y termine de coser la bolsa. Permita que la MODELO F cosa de 2 a 3 pulgadas (51-76mm) después del borde final de la bolsa. Recuerde no halar la bolsa. Permita que la máquina haga el trabajo.

La MODELO F esta equipada con una cuchilla para corte de hilo al final de la placa de garganta (Ilustración 13). Con la máquina funcionando, tráiga la cadeneta de hilo hacia la ranura en forma de V de la parte posterior de la placa garganta, volteando ligeramente la máquina en el sentido contrario a las manecillas del reloj. Esta maniobra trae

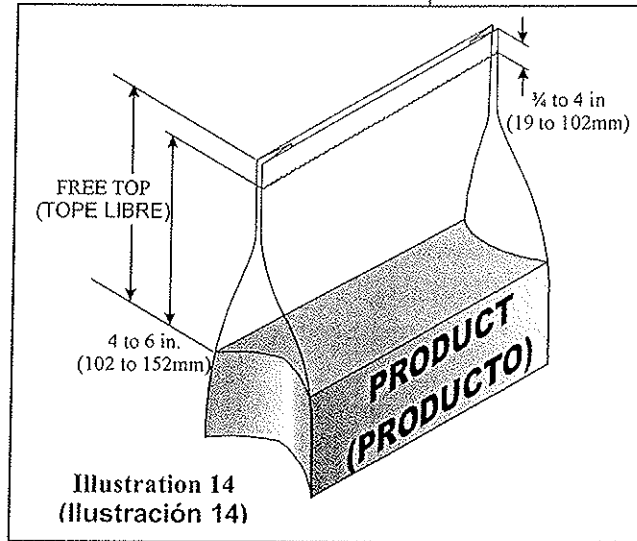
La MODELO F esta equipada con una cuchilla para corte de hilo al final de la placa de garganta (Ilustración 13). Con la máquina funcionando, tráiga la cadeneta de hilo hacia la ranura en forma de V de la parte posterior de la placa garganta, volteando ligeramente la máquina en el sentido contrario a las manecillas del reloj. Esta maniobra trae





**Important!** Always sew 4 to 6 inches (102 to 152mm) above the product in the bag. Do not sew farther than four inches down from the top of the bag. (Illustration 14)

la cuchilla hacia la cadeneta de hilo para cortarla. Con un poco de práctica, la operación de corte se puede lograr rápidamente.



**Importante!** Cosa siempre de 4 a 6 pulgadas (102 a 152mm) sobre el producto en la bolsa. No cosa más de cuatro pulgadas por debajo del tope de la bolsa (Ilustración 14).

**Never interfere with the feeding of the machine as it sews across the bag. By pulling the bag through, holding back the bag or machine, or pulling up on the machine, the quality of the stitch will be poor. In some cases this may cause damage to the machine.**

**NUNCA INTERFIERA CON LA ALIMENTACION DE LA MAQUINA MIENTRAS ESTE COSIENDO A TRAVES DE LA BOLSA. SI HALA LA BOLSA, PARA QUE PASE, TRATA DE DETENERLA, O HALE LA MAQUINA HACIA ARRIBA, LA CALIDAD DE LA PUNTADA VA A SER POBRE. EN ALGUNOS CASOS ESTO PODRIA CAUSAR DAÑO A LA MAQUINA.**

**WITH CREPE TAPE APPLICATOR**

**ACCESORIO PARA CINTA CREPE**

The tape and thread knife assembly attached on the output side of the machine is designed to cut the thread and the tape manually. This is accomplished by pulling the handle of the knife so that it rotates. (Illustration 16) The leading edge of the bag will have a tab length (Illustration 15) of about 2 inches (51mm). The tab length on the bag's trailing edge is determined by the operator.

El montaje de cinta y cortador de hilo anexo a la parte final de la máquina están diseñados para cortar manualmente el hilo y la cinta. Esto se logra halando el mango de la cuchilla de manera que rote (Ilustración 16). El borde delantero de la bolsa tendrá un sobrante (Ilustración 15) de más o menos 2 pulgadas (51mm). El largo del sobrante del extremo final de la bolsa lo determina el operario.

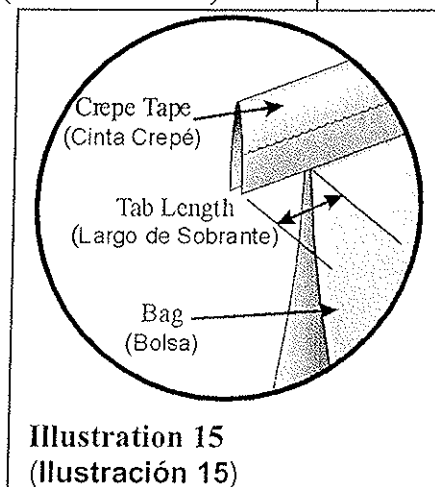


Illustration 15  
(Ilustración 15)

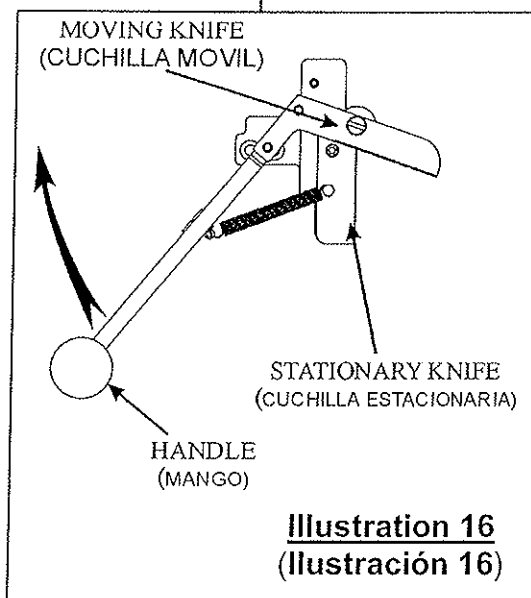
FISCHBEIN® F SERIES PORTABLE SEWING MACHINES  
OPERATOR'S MANUAL

Follow the same procedures as you would for handling and sewing the bag as mentioned in the plain sewing section, except for the last step of cutting the thread.

Once the trailing edge of the bag has passed the presser foot, the operator should continue sewing, until the desired tab length is reached. **(Illustration 15)** After the machine is stopped, the operator lifts the knife handle, which cuts the tape and thread. **(Illustration 16)** It takes a little practice to establish the tab length on the trailing edge of the bag.

Siga el mismo procedimiento de manejo y costura de una bolsa mencionado en la sección de costura plana, excepto el último paso para el corte del hilo.

Una vez que el borde final de la bolsa haya pasado el pie prensador, el operario deberá continuar cosiendo hasta que se logre el largo del sobrante deseado **(Ilustración 15)**. Después de que la máquina pare, el operario debe levantar el mango de la cuchilla, el cual corta la cinta y el hilo **(Ilustración 16)**. Establecer el largo del sobrante en el extremo final de la bolsa Toma un poquito de práctica.



## 5. MAINTENANCE, REPLACEMENT AND ADJUSTMENTS

### 5.1 ROUTINE MAINTENANCE

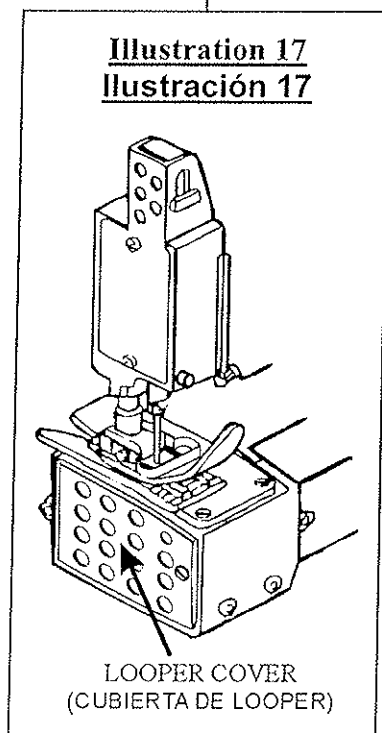
#### DAILY

1. Keep the machine free of dust and dirt.
2. Fill the oil reservoir with Fischbein #5-100 Lubricating Oil. Wipe all excess oil from parts.
3. Check for loose fasteners and tighten. If the loose fastener holds a specific component in place that has a critical setting, refer to the appropriate section of this manual to establish the correct setting.

#### WEEKLY

##### OIL

1. Fill a small tank with cleaning lubricant (#5-101) up to 2 inches (51mm) maximum.
2. Remove the thread from the machine.
3. Remove looper cover of the machine and the belt pulley cover and handle. (**Illustration 17 and 18**)



## 5 MANTENIMIENTO, CAMBIOS Y AJUSTES

### 5.1 Mantenimiento de Rutina

#### A DIARIO

1. Mantenga la máquina limpia de polvo y mugre.
2. Llène el tanque de aceite con Aceite Lubricante Fischbein #5-100. Limpie todo exceso de aceite de las partes.
3. Revise pernos sueltos y apriételos. Si el perno que está suelto sujeta un componente crítico, refiérase a la sección apropiada de éste manual para establecer la fijación correcta.

#### SEMANALMENTE

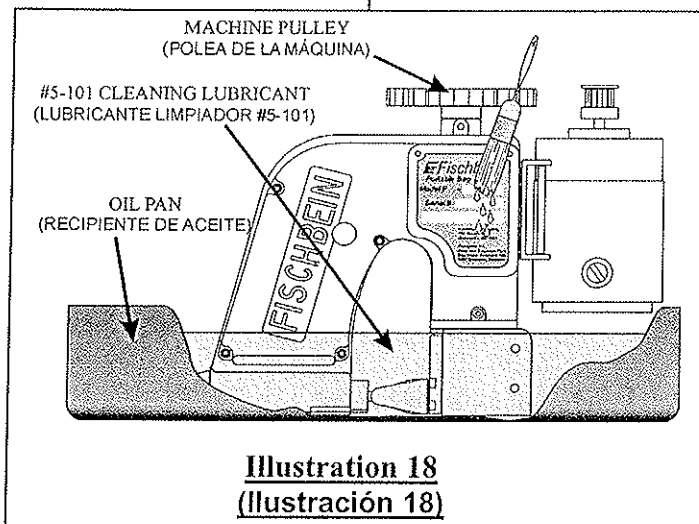
##### ACEITE

1. Llène un recipiente pequeño con un máximo de 2 pulgadas de aceite limpiador (#5-101) hasta (51mm).
2. Retire el hilo de la máquina.
3. Retire la cubierta del ojo-guía de la máquina y la cubierta de la polea y mango. (**Ilustración 17 y 18**)
4. Coloque la máquina verticalmente dentro del aceite, de manera que éste llegue al nivel de la placa de garganta (**Ilustración 18**).

FISCHBEIN® F SERIES PORTABLE SEWING MACHINES  
OPERATOR'S MANUAL

4. Set the machine vertically into the solution so that it is immersed to the level of the throat plate. (**Illustration 18**)

5. Muéva la polea de la máquina manualmente para que las partes movibles se limpien en el aceite.



5. Turn the machine pulley manually so the moving parts are cleaned in the bath.
6. Remove the machine from the bath and drain any excess lubricating cleaner from the mechanism.
7. If necessary you may want to loosen any stubborn dirt or grit with a small brush and rinse the machine again.
8. Clean the outside parts by using a small oiled brush. Wipe the machine off with a soft, absorbent cloth.
9. Check for any loose fasteners and tighten them. If the fastener holds a component in place that has a critical setting, refer to the appropriate section of this manual to establish the correct setting.

6. Retire la máquina del baño y drene cualquier exceso de aceite del mecanismo.
7. Si es necesario usted podrá remover cualquier mugre difícil o arena con un cepillo pequeño y enjuagar de nuevo la máquina.
8. Limpie las partes de afuera utilizando un cepillo pequeño y aceitoso. Limpie la máquina luego con un trapo absorbente y suave.
9. Revise pernos sueltos y apriételos. Si el perno que está suelto sujeta un componente crítico, refiérase a la sección apropiada de este manual para establecer la fijación correcta.

**CAUTION:** Do not use aggressive cleaning products as they may damage the seals.

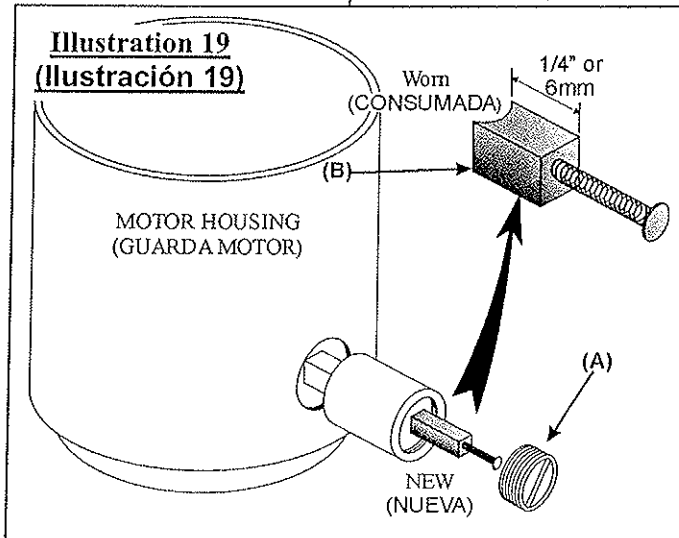
**PRECAUCION:** No utilice limpiadores muy fuertes pues éstos pueden dañar los sellos

## MOTOR

Occasionally check the brushes (2) on the motor. (**Illustration 19**) If they are smaller than  $\frac{1}{4}$  inch or 6mm, replace them immediately. Place the brushes back into the motor with the correct orientation. (**Illustration 33, page 39**)

## MOTOR

Revise ocasionalmente las escobillas (2) del motor (**Ilustración 19**). Si están más pequeñas que  $\frac{1}{4}$  de pulgada o 6mm, cámbielas inmediatamente. Coloque las escobillas de nuevo en su lugar con la orientación correcta. (**Ilustración 19, página 39**)



## 5.2 LUBRICATION

Always use genuine Fischbein Lubricating Oil (Part # 5-100), which is available from any authorized representative.

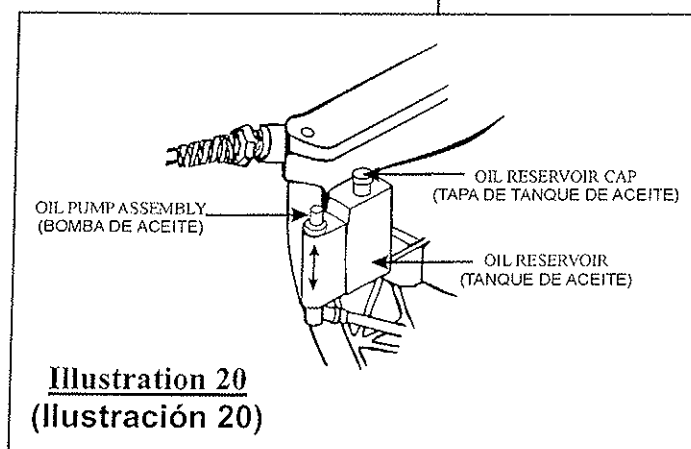
Always make sure that the oil reservoir is full before operating. The oil level can be viewed through the clear end of the reservoir. **Never operate the MODEL F with the oil reservoir cap removed.** (**Illustration 20**)

## 5.2 Lubricación

Siempre utilice Aceite Lubricante genuino de Fischbein (Parte # 5-100) que se encuentra disponible a través de cualquier representante autorizado.

Asegúrese siempre de que el tanque de aceite esté lleno antes de la operación. El nivel del aceite se puede ver a través de la parte final transparente del tanque.

**Nunca opere la MODELO F sin la tapa del tanque de aceite correctamente cerrada.** (**Ilustración 20**)



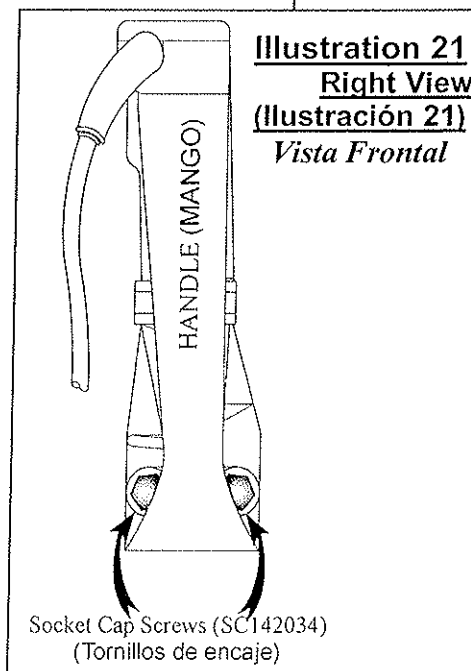
The oil pump has been specially designed to dispense the correct amount of oil for approximately four (4) hours of operation. **Therefore, the oil pump must be pumped four times every four (4) hours during use, while in an upright position.**

The wicking inside the housing carries the dispensed oil to other moving parts near the looper and needle bar. **Do not remove the wicking from the MODEL F.** If the wicking (#11508) becomes worn and thin, replace it immediately.

If your system is equipped with the crepe tape, keep the tape knives lubricated with a thin layer of oil. Wipe off all excess oil.

### 5.3 DRIVE BELT

1. Unplug the machine.
2. Remove the thread cone from the thread stand.
3. Remove the handle assembly by unscrewing the two screws (**Illustration 21**) Leave the oil tube connected.
4. Loosen the two screws (**Illustration 22**) on the hinged motor mount.
5. Press the motor mount completely closed to allow slack for removal of the used belt.
6. Install a new belt (#11909) around both pulleys.



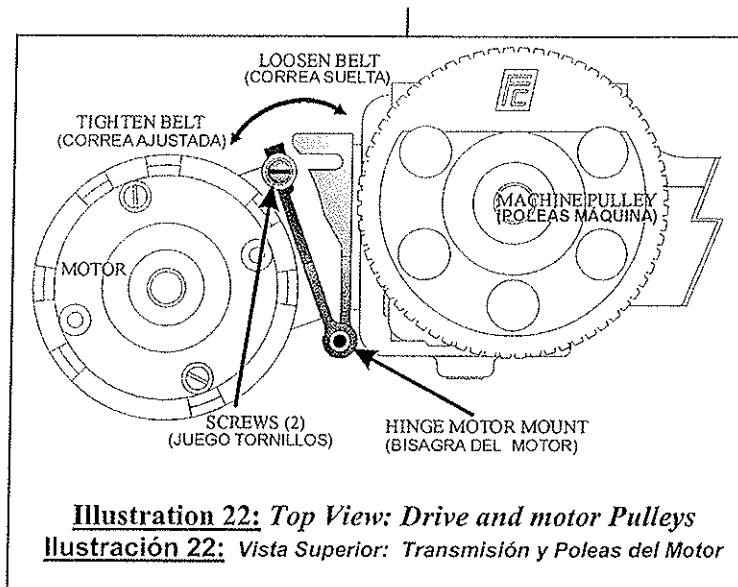
La bomba de aceite ha sido especialmente diseñada para dispensar la cantidad correcta de aceite para aproximadamente cuatro (4) horas de operación. **Por lo tanto, manteniéndose en una posición vertical, el aceite deberá ser bombeado cada cuatro (4) horas durante el uso de la MODELO F.**

La mecha tejida dentro de la carcasa transporta el aceite a otras partes en movimiento cerca del ojo-guía y la barra de la aguja. **No retire la mecha tejida de la MODELO F.** Si la mecha tejida (#11508) se gasta o adelgaza, reemplácela inmediatamente.

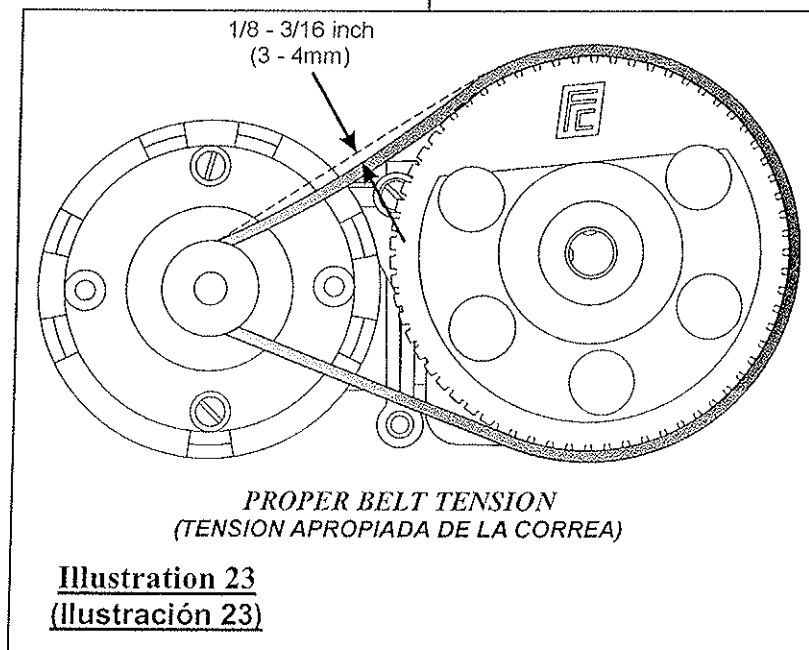
Si su sistema se encuentra equipado con la cinta crepé, mantenga las cuchillas para la cinta bien lubricadas con una capa delgada de aceite. Limpie bien todo exceso de aceite.

### 5.3 Correa Impulsora

1. Desconecte la máquina.
2. Retire el cono de hilo del soporte.
3. Remueva el conjunto del mango destornillando los dos tornillos (**Ilustración 21**). Déje el tubo del aceite conectado.
4. Aflóje los dos tornillos (**Ilustración 22**) en el conjunto de la bisagra del motor.
5. Presione el conjunto del motor hasta cerrarlo completamente para permitir que se afloje la correa usada y remuévala.
6. Instále una correa nueva (#11909) alrededor de ambas poleas.



- |   |   |
|---|---|
| <p>7. Apply tension to the belt by opening the motor mount hinge and tightening the two screws. (<b>Illustration 22</b>) The belt must remain slightly flexible. (<b>Illustration 23</b>)</p> <p>8. Reattach the handle assembly, and the thread cone holder. Place the thread cone back on the machine and secure with the wing nut.</p> <p>9. Your machine is now ready to be threaded. (<b>Section 3.6, page 16</b>)</p> | <p>7. Aplíquese tensión a la correa abriendo el conjunto abisagrado del motor y apretando los dos tornillos (<b>Ilustración 22</b>). La correa deberá quedar ligeramente flexible (<b>Ilustración 23</b>).</p> <p>8. Coloque el conjunto del mango y el soporte del cono de hilo. Coloque el cono de hilo de nuevo en su lugar y asegúrelo con la tuerca mariposa.</p> <p>9. Ya su máquina está lista para ser enhebrada. (<b>Sección 3.6, página 16</b>)</p> |
|---|---|



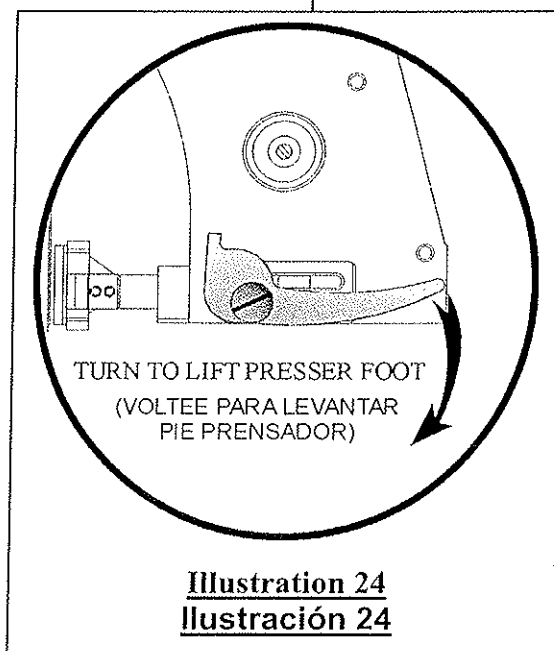
## 5.4 FEED DOG

### FEED DOG MAINTENANCE

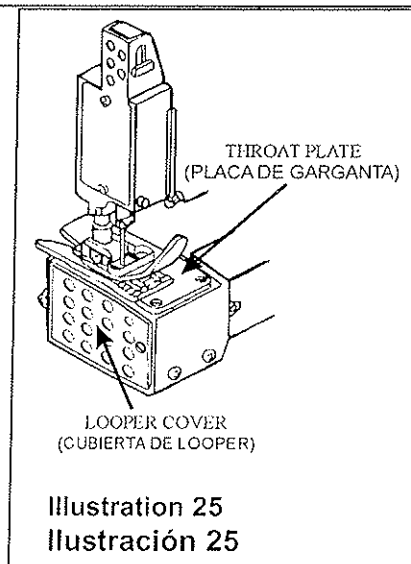
The feed dog determines the stitch length and pulls the bag material through the machine. If the teeth of the feed dog become dull, the stitches will become shorter. At the factory the machine is set at 3.75 stitches per inch (6,8mm per stitch). Replace the feed dog when it becomes dull to the touch. (Illustration 27)

### REPLACING THE FEED DOG

1. Unplug the machine.
2. Place the machine in position as seen in the system illustration on page 10.
3. Lift the presser foot up by turning the lever lifter down. (Illustration 24)
4. Remove the throat plate. (Illustration 25)
5. Remove the looper cover.
6. Unscrew the screw from the carrier block to remove the feed dog. (Illustration 26)
7. Place a new feed dog on the carrier block and place the socket cap back, but do not tighten.



**Illustration 24**  
**Ilustración 24**



**Illustration 25**  
**Ilustración 25**

## 5.4 Alimentador Dentado

### MANTENIMIENTO DEL ALIMENTADOR DENTADO

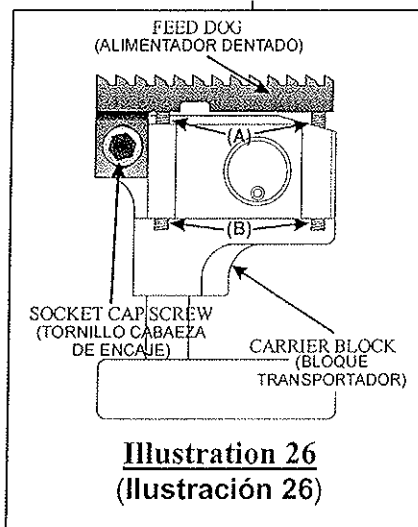
El alimentador dentado determina el largo de la puntada y hala la bolsa a través de la máquina. Si los dientes el alimentador dentado pierden el filo, las puntadas se volverán más cortas. En fábrica la máquina se ajusta a 3.75 puntadas por pulgada (6,8mm por puntada). Reemplace el alimentador dentado cuando éste pierda el filo al tacto (Ilustración 27).

### REEMPLAZANDO EL ALIMENTADOR DENTADO

1. Desconecte la máquina.
2. Coloque la máquina en posición como se ve en la ilustración del sistema de la página 10.
3. Levante el pie prensador volteando la palanca levantadora hacia abajo. (Ilustración 24)
4. Retire la placa garganta. (Ilustración 25)
5. Retire la cubierta del ojo guía.
6. Destornille el tornillo de cabeza de encaje del bloque transportador y retire el alimentador dentado. (Ilustración 26)
7. Coloque un nuevo alimentador dentado en el bloque transportador y coloque la tuerca de encaje en posición pero no la apriete.



8. Screw the throat plate securely to the machine.
9. Follow the instructions in the adjustment section to properly position the feed dog before tightening the socket cap screw.
10. Reassemble the looper cover to the machine.

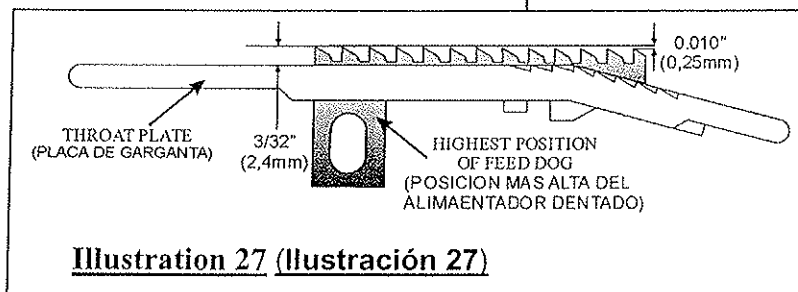


**Illustration 26**  
**(Ilustración 26)**

8. Atornille bien asegurada la placa de garganta a la máquina.
9. Siga las instrucciones de la sección de ajustes para colocar el alimentador dentado de manera correcta antes de apretar el tornillo con cabeza encaje.
10. Coloque de nuevo la cubierta del ojo guía a la máquina.

### ADJUSTING THE FEED DOG

1. The feed dog height is controlled by two adjustable set screws (A). (**Illustration 26**) These screws should be adjusted so that the top of the feed dog is 3/32 inch (2,4mm) above the throat plate, when it is at its highest point of its cycle. (**Illustration 27**)
2. The leading edge of the feed dog should be 0.010 inches (0,25mm) lower than the leading edge.



**Illustration 27 (Ilustración 27)**

### AJUSTANDO EL ALIMENTADOR DENTADO

1. La altura del alimentador dentado es controlada por dos juegos de tornillos ajustables (A). (**Ilustración 26**) Estos tornillos deberán ajustarse de manera que el tope del alimentador dentado este 3/32 pulgadas (2,4mm) por encima de la placa de garganta, en el punto más alto del ciclo (**Ilustración 27**).

2. El borde trasero del alimentador dentado deberá estar 0.010 pulgadas (0,25mm) más alto que el borde delantero.

3. Once the orientation of the feed dog has been set, lock the upper set screws (A) into position using the lower set screws (B). (**Illustration 26**)
4. Tighten the socket cap screw. (**Illustration 26**)
5. Assemble the looper cover to the machine.

3. Una vez que se haya colocado la orientación del alimentador dentado, asegure el juego de tornillos superior (A) en posición utilizando el juego de tornillos inferior (B). (**Ilustración 26**).

4. Átornille los tornillos de cabeza de encaje. (**Ilustración 26**)
5. Colóquele la cubierta del ojo-guía a la máquina.

## 5.5 TAPE AND THREAD KNIFE

### KNIFE MAINTENANCE

The knife makes a clean cut through the tape and thread. Keep a thin layer of lubricant on the blades. This will help in cleaning and keeping the blades sharp. If the knife becomes dull replace the blades.

### REPLACING THE BLADES

The thread and tape knife assembly consists of the stationary and moving knife. If they become dull and need to be replaced, take the following steps:

1. Unplug the machine and place it on a work surface.
2. Remove the three screws (A) and remove the knife assembly from the machine. (Illustration 28)
3. Remove the spring and screw (B).
4. Remove the spring post (C) and the two screws (D). Remove the stationary blade.
5. Assemble the stationary blade in place using screws (C) and (D).
6. Apply a thin layer of lubricant to the blades.

## 5.5 Cuchilla de Hilo y Cinta

### MANTENIMIENTO DE CUCHILLA

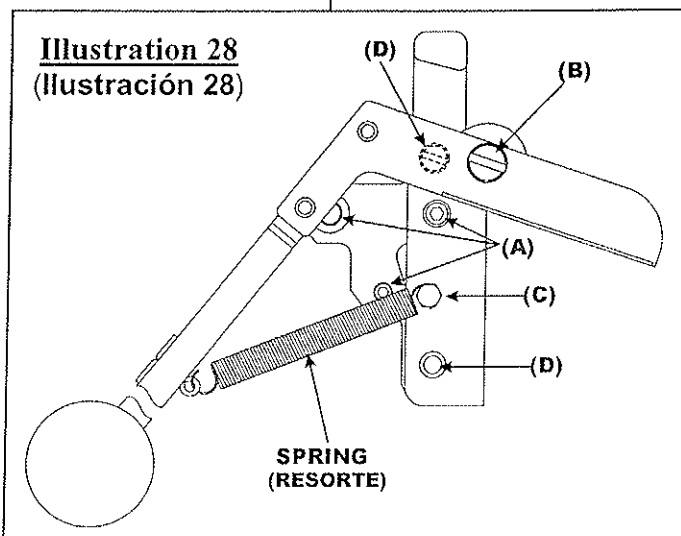
La cuchilla hace un corte limpio de la cinta y el hilo. Mantenga lubricada las cuchillas. Esto ayudará a su limpieza y a mantenerlas afiladas. Si se les acaba el filo, reemplace las cuchillas.

### REEMPLAZANDO LAS CUCHILLAS

El conjunto de corte de cinta e hilo consiste en una cuchilla estacionaria y una móvil. Si éstas pierden el filo y necesitan ser cambiadas siga los siguientes pasos.

1. Desconecte la máquina y colóquela en una superficie de trabajo.
2. Retire los tres tornillos (A) y remueva el conjunto de cuchilla de la máquina (Ilustración 28)
3. Retire el resorte y el tornillo (B).
4. Retire el poste del resorte (C) y los dos tornillos (D). Retire la cuchilla estacionaria.
5. Coloque la cuchilla estacionaria nueva en su lugar con los tornillos (C) y (D).

6. Aplíquese una capa delgada de lubricante a las cuchillas.



7. Assemble the moving knife to the stationary assembly using screw (B).
8. Reattach the spring.
9. Assemble the tape and thread knife assembly to the machine using the three screws (A).

## ADJUSTMENTS OF THE KNIFE

The thread and tape knife is designed so that no adjustments have to be made. Periodically check the fasteners to make sure they are tight.

### 5.6 THREAD KNIFE

The thread knife is designed to cut the thread chain as the needle and feed dog rise up towards the throat plate. The trailing edge of the throat plate is equipped with a slot where the thread chain is cut. (Illustration 13, page 22)

## MAINTENANCE OF THE KNIFE

Keep the stationary and moving blades clean and coated with a thin layer of oil. Check for loose fasteners. The force between the blades is set at the factory by using a spring, which does not need adjustment.

## REPLACING THE BLADES

When the blades become dull and need to be replaced, the fibers of the thread will be cut to different lengths, appearing that the thread was torn rather than cleanly cut. To replace the blades follow these steps:

7. Instale la cuchilla móvil al conjunto estacionario utilizando tornillo (B).
8. Coloque el resorte.
9. Añádale el conjunto de corte de cinta e hilo a la máquina utilizando los tornillos (A).

## AJUSTES A LA CUCHILLA

La cuchilla de cinta e hilo esta diseñada de manera que no necesita ajuste alguno. Periódicamente revise los pernos para asegurarse de que se encuentren apretados.

### 5.6 Cuchilla de Hilo

La cuchilla de hilo está diseñada para cortar la cadeneta de hilo cuando la aguja y el alimentador dentado suben hacia la placa de garganta. El lado trasero de la placa está equipada con una ranura donde la cadeneta de hilo es cortada. (Ilustración 13, página 22)

## MANTENIMIENTO DE LA CUCHILLA

Mantenga las cuchillas estacionaria y móvil limpias y cubiertas con una capa delgada de lubricante. Revise que no hayan pernos sueltos. La fuerza entre las cuchillas se pre-establece en fábrica mediante el uso de un resorte, que no necesita ajuste alguno.

## REEMPLAZO DE LAS CUCHILLAS

Cuando las cuchillas pierden su filo y necesitan ser cambiadas, las fibras del hilo se cortan a diferentes largos, como si el hilo estuviera trozado, en lugar de mostrar un corte limpio. Para reemplazar las cuchillas siga éstos pasos:

FISCHBEIN® F SERIES PORTABLE SEWING MACHINES  
OPERATOR'S MANUAL

1. Disconnect the machine from the power source and place it on a work area.

2. Remove the two screws (A) holding the moving blade to the knife bracket (**Illustration 29**) and remove the blade.

3. Remove the two screws (A) holding the stationary blade to the machines housing and remove the blade.

4. Apply a thin layer of lubricant to the blades.

5. Assemble the stationary and then moving blades to the housing and knife bracket, respectively.

6. Make certain that the screws (A) are tight.

1. Desconecte la máquina de la corriente y colóquela en un área de trabajo.

2. Retire los dos tornillos (A) que únen la cuchilla móvil al el soporte

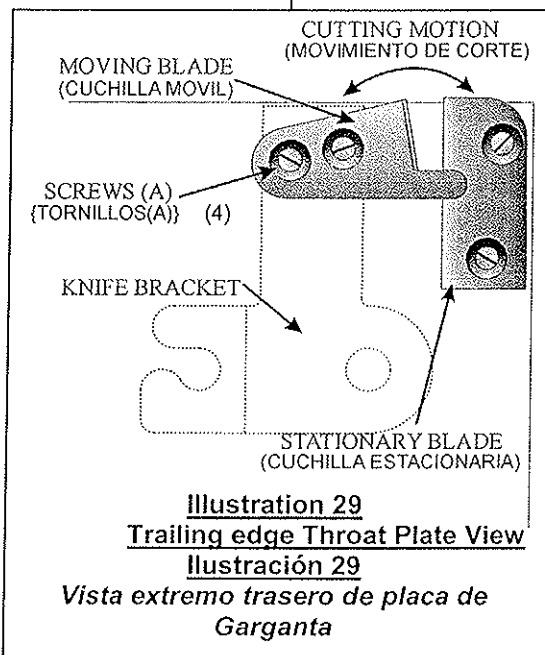
(**Ilustración 29**) y retire la cuchilla.

3. Quite los dos tornillos que (A) sujetan la cuchilla estacionaria a la carcasa de la máquina y retire la cuchilla.

4. Aplique la capa delgada de lubricante a las cuchillas.

5. Coloque las cuchillas móvil y estacionaria a la carcasa y soporte de la cuchilla, respectivamente

6. Asegúrese de que los tornillos (A) estén bien apretados.



### THREAD KNIFE ADJUSTMENTS

The thread knife is designed so that no adjustments have to be made. Keep the blades clean of debris and coated with lubricant for them to work efficiently.

### AJUSTES A LA CUCHILLA PARA HILO

La cuchilla para hilo está diseñada de manera que no necesita ajuste alguno. Mantenga las cuchillas libres de desperdicios y lubricadas para que éstas trabajen eficientemente.

## 5.7 LOOPER

### MAINTENANCE

Periodically check the fasteners for the looper assembly. To tighten fasteners that involve critical settings, refer to the section in this manual that describes the adjustments.

### REPLACING A LOOPER

1. Unplug the machine and place it on a workbench in the position shown by the system illustration, **page 10**.
2. Raise the presser foot using the lift lever (**Illustration 24, page 30**).
3. Rotate the machine pulley manually until the feed dog is at its lowest position. You may wish to remove the pulley cover. (**Illustration 21, page 28**)
4. Remove the needle for safety. (**Section 5.9, page 40**)
5. Remove the looper cover. (**Illustration 25, page 30**)
6. Remove the throat plate.
7. Remove the feed dog by removing the socket cap screw. (**Illustration 26, page 31**)
8. Remove the looper from the looper holder by loosening the set screw (A). (**Illustration 30**)

## 5.7 Ojo Guía

### MANTENIMIENTO

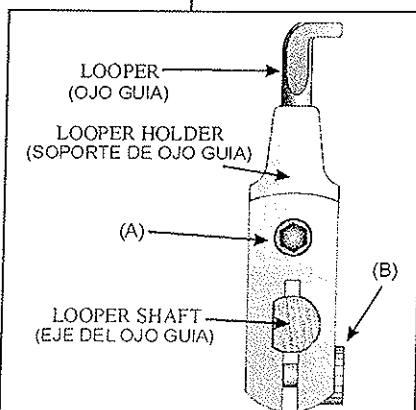
Revise periódicamente los pernos del conjunto del ojo guía. Para apretar los pernos que impliquen manejo especial, refiérase al manual en la sección que describe los ajustes.

### REPLAZANDO EL OJO GUIA

1. Desconecte la máquina y colóquela en una banca de trabajo en la posición que se muestra en la ilustración del sistema, **página 10**.
2. Eleve el pie prensador utilizando la palanca (**Ilustración 24. Página 30**).
3. Rote la polea de la máquina manualmente hasta que el alimentador dentado se encuentre en su posición mas baja. Si desea remueva la cubierta de la polea. (**Ilustración 21. Página 28**).
4. Retire la aguja para más seguridad. (**sección 5.9, página 40**)
5. Retire la cubierta del ojo guía. (**Ilustración 25, página 30**)
6. Retire la placa de garganta.

7. Remueva el alimentador dentado quitando el tornillo cabeza de encaje. (**Ilustración 26, página 31**).

8. Retire el ojo guía de su soporte aflojando el juego de tornillos (A). (**Ilustración 30**)



**Illustration 30**  
**(Ilustración 30)**

9. Install the new looper into the looper holder. Make sure that the flat side of the looper faces the set screw. The looper is inserted completely to the bottom of the looper holder.  
**THIS IS VERY IMPORTANT FOR THE ADJUSTMENT OF THE MACHINE.**
10. Tighten the looper set screw (A). (**Illustration 30**)
11. Replace the needle as described in **Section 5.9, page 40**.
12. Turn the machine pulley manually and check the settings between the looper and needle. Refer to **Looper Stroke Adjustments and Looper Clearance Adjustment (pages 36-38)**.
13. Replace the throat plate.
14. Replace the feed dog making sure that it is set correctly on the height adjustment screws. (**Section 5.4, page 30**)
15. Replace the looper cover and check to see that all screws are tight.

## LOOPER ADJUSTMENTS

### • Looper Stroke Adjustments

1. Put the machine on a flat surface, with the looper cover facing you. (**System Illustration, page 11**)
2. Raise the presser foot with the lifting lever. (**Illustration 24, page 30**)
3. Remove the looper cover. (**Illustration 25, page 30**)
4. Remove the throat plate.
5. Remove the feed dog by unscrewing the socket cap screw (A). (**Illustration 26, page 31**)

9. Instále el ojo guía nuevo en el sujetador. Asegúrese que la parte plana del ojo esté enfrente del juego de tornillos. El ojo guía se inserta completamente hasta el fondo del soporte. **ESTO ES MUY IMPORTANTE PARA EL AJUSTE DE LA MÁQUINA**
10. Apriete el juego de tornillos (A) del ojo guía. (**Ilustración 30**).
11. Reemplácelo la aguja como se describe en la **sección 5.9, página 40**.
12. Voltee la polea de la máquina manualmente y revise el ajuste entre el ojo guía y la aguja. **Refiérase a Ajuste de Tiempo de Ojo Guía y ajuste de distancia del Ojo Guía (pág. 36-38)**
13. Reemplace la placa de garganta.
14. Reemplace el alimentador dentado asegurándose de que se fije correctamente en los tornillos de ajuste de altura (**Sección 5.4, página 30**).
15. Reemplace la cubierta del ojo guía y revise que todos los tornillos se encuentren bien apretados.

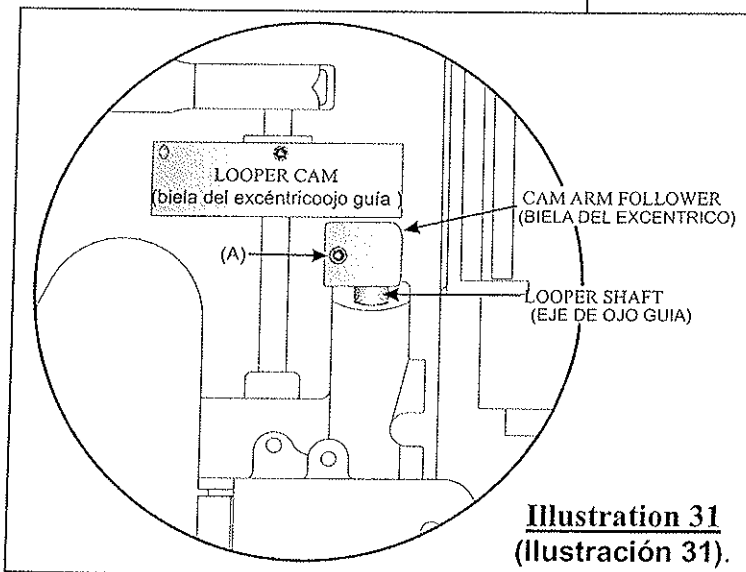
## AJUSTES DEL OJO GUIA

### • Ajuste de Tiempo del Ojo Guía

1. Coloque la máquina en una superficie plana, con la cubierta del ojo guía hacia usted (**Ilustración del Sistema, página 11**).
2. Levante el pie prensador con la palanca. (**Ilustración 24, página 30**)
3. Retire la cubierta del ojo guía. (**Ilustración 25, página 30**)
4. Remueva la placa de garganta.
5. Retire el alimentador dentado destornillando el tornillo cabeza de encaje (A). (**Ilustración 26, página 31**).

6. Turn the machine pulley until the looper is at maximum back stroke position to the **left of the needle**. You may want to remove the pulley cover for easier access. (**Illustration 21, page 28**)
7. At this moment, the distance between the point of the looper and the left side of the needle must be of 0.03 inches (0,8 mm). A gage, (#11302) is available through your Fischbein representative.
8. If that distance is not correct, take off the housing cover. (**Illustration 1, page 6**)
9. Loosen screw (A) of the cam arm follower (**Illustration 31**) and turn the looper shaft until reaching the distance of 0.03 inches (0,8 mm). Tighten the screw (A).

6. Mueva la polea de la máquina hasta que el ojo guía esté en la posición máxima hacia atrás **al lado izquierdo de la aguja**. Remueva la cubierta de la polea. (**Ilustración 21, página 28**).
7. En éste momento, la distancia entre el punto del ojo guía y el lado izquierdo de la aguja debe ser de 0.03 pulgadas (0,8mm). El medidor (#11302) se encuentra disponible a través del representante de Fischbein.
8. Si ésta distancia no es correcta, quite el guarda motor. (**Ilustración 1, página 6**).
9. Afloje el juego de tornillo (A) de la biela del excéntrico (**Ilustración 31**) y voltee el eje del ojo guía hasta lograr la distancia de 0.03 pulgadas (0,8mm). Apriete el juego de tornillo (A).



### • Looper Clearance Adjustment

This setting is best seen from the left side of the machine (input side), with the presser foot lifted and the throat plate and feed dog removed. The goal of this adjustment is that the point of the looper passes behind the needle, as close to the "needle scarf" as possible, without touching it. (**Illustration 32**)

### • Ajuste de distancia del Ojo Guía

Este ajuste se ve mejor desde el lado izquierdo de la máquina (entrada), con el pie prensador levantado y sin la placa de garganta ni el alimentador dentado. La meta de éste ajuste es que el punto del ojo guía pase por detrás de la aguja, tan cerca como sea posible de la "muesca de la aguja", sin tocarla (**Ilustración 32**).

FISCHBEIN® F SERIES PORTABLE SEWING MACHINES  
OPERATOR'S MANUAL

If the clearance between the needle scarf and looper needs to be adjusted, follow these steps:

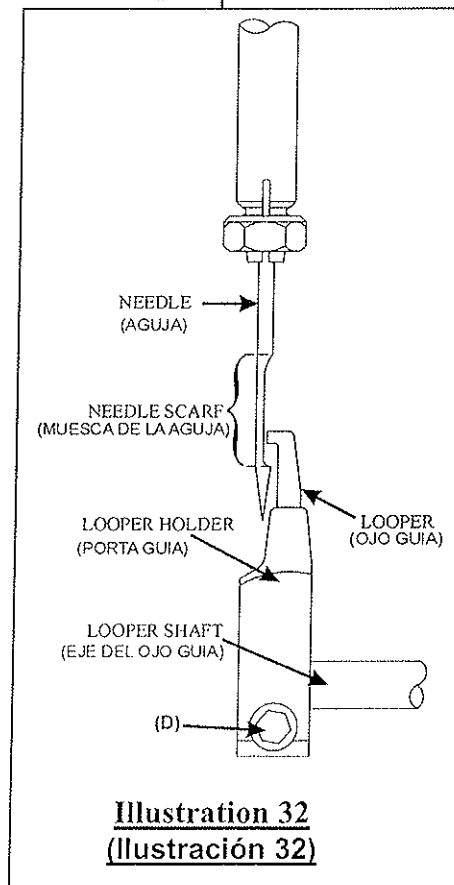
1. Rotate the machine pulley until the looper is directly behind the needle. Do not forget to always rotate the pulley of the machine clockwise, looking from the top.
2. Loosen the socket cap screw (D) on the looper holder. (**Illustration 32**)
3. Move the looper holder on the looper shaft until the looper is positioned as closely as possible to the needle scarf without actually touching it. You should be able to pass a sheet of paper between the back of the needle and the looper edge.
4. When this step is complete, tighten the socket cap screw (D) on the looper holder.
5. Rotate the machine pulley through a couple of complete cycles to be sure that the looper clears the needle both on the up stroke and the back stroke of the cycle.
6. When you have made and verified all of the adjustments, replace the feed dog, throat plate and looper cover.

Si la distancia entre la muesca de la aguja y el ojo guía necesita ajustes, haga lo siguiente:

1. Rote la polea de la máquina manualmente hasta que el ojo guía esté directamente detrás de la aguja. No olvide siempre rotar la polea en el sentido de las manecillas del reloj, visto desde la parte superior.
2. Afloje los tornillos cabeza de encaje (D) en el portaguía (**Ilustración 32**).
3. Mueva el porta guía en el eje de éste hasta que el ojo se encuentre colocado lo más cerca posible de la muesca de la aguja sin tocarla. Deberá ser posible pasar una hoja de papel a través de la parte posterior de la aguja y el borde del ojo guía.
4. Cuando se haya completado éste paso, apriete el tornillo cabeza de encaje (D) con el porta guía.

5. Rote la polea de la máquina dos ciclos completos para asegurarse de que el ojo permite la distancia con la aguja en los dos ciclos, hacia arriba y hacia atrás.

6. Cuando usted haya hecho y verificado todos los ajustes, coloque en su lugar el alimentador dentado, la placa de garganta y la cubierta del ojo guía.



**Illustration 32**  
**(Ilustración 32)**



## 5.8 MOTOR BRUSHES

### MOTOR MAINTENANCE

The motor should be kept clean and free of debris and liquids. On a regular schedule the brushes should be checked.

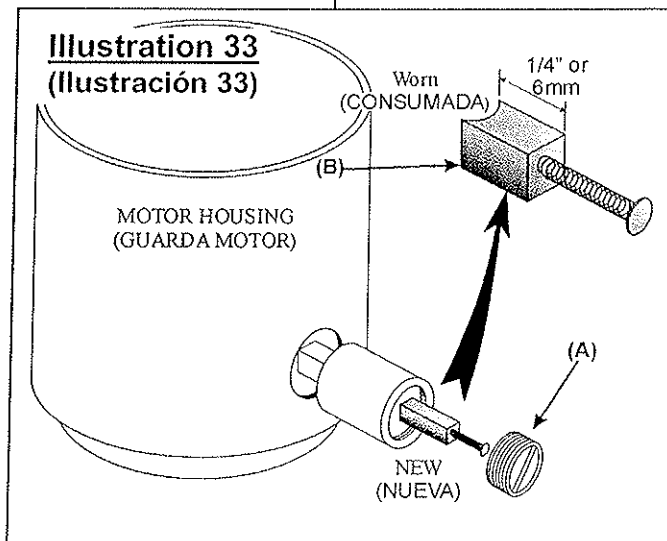
The motors used on the MODEL F Portables are not designed to run for long continuous periods without stops. They are produced specifically for numerous starts and stops as is the case for bag closing operations.

The brushes should be at least ¼ inch (6mm) in length in order for the motor to run properly. (Illustrations 33 and 19, page 27) We recommend that the brushes be checked after every *100 HOURS* of use.

### REPLACING THE BRUSHES

To check and replace the brushes follow this procedure.

1. Unplug the machine.
2. Unscrew the two brush holder caps (A) from the motor and take out the used brushes (B). (Illustration 33)
3. Check the length. If they are still useable, replace them and continue to use the machine. Be sure to have new brushes on hand.
4. If the brushes need to be replaced, go ahead and insert the new brushes.
5. Replace the brush holder caps (A).



## 5.8 Escobillas del Motor

### MANTENIMIENTO DEL MOTOR

El motor debe mantenerse limpio y libre de desechos y líquidos. Las escobillas deberán revisarse regularmente.

Los motores utilizados en las MODELO F Portátiles no están diseñados para trabajar durante periodos largos, continuos y sin paradas. Estos son producidos especialmente para arranques y paradas como en el caso numerosos de cerrado de bolsas.

Las escobillas deberán ser por lo menos de 1/4 de pulgada (6mm) de largo para que el motor funcione apropiadamente. (Ilustración 33, 19 página 27) Recomendamos que las escobillas sean revisadas cada *100 HORAS* de trabajo.

### CAMBIO DE LAS ESCOBILLAS

Para revisar y cambiar las escobillas, siga éstos pasos:

1. Desconecte la máquina.
2. Destornille los dos sujetadores de escobillas (A) del motor y saque las escobillas usadas (B). (Ilustración 33)
3. Revise el largo. Si se encuentran aun utilizables, colóquelas de nuevo y continúe usando la máquina. Asegúrese de tener escobillas nuevas a la mano.
4. Si las escobillas necesitan ser reemplazadas, siga adelante e inserte las nuevas.

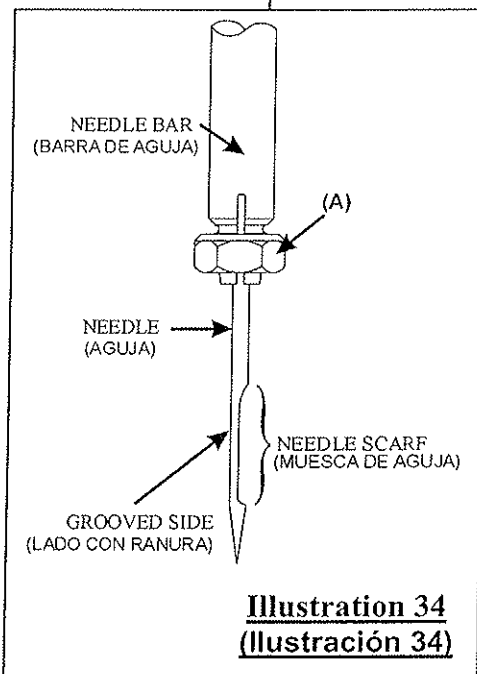
## 5.9 NEEDLE

### NEEDLE MAINTENANCE

The needle is held in the needle bar by using the needle bar nut. The nut should be adjusted with the 3/8 inch wrench provided. Periodically check the needle bar nut to make certain that it is tight and that the needle is not loose or dull. Be careful not to strip the threads or the nut surface. **Do not use pliers.**

### REPLACING THE NEEDLE

1. Unplug the machine and place on a workbench in the orientation shown in the system illustration, **page 10**.
2. Raise the presser foot with the lifting lever (**Illustration 24, page 30**) and rotate the machine pulley manually until the needle bar is at its highest position.
3. Loosen the needle bar nut (A) with the 3/8 inch wrench. (**Illustration 34**)
4. Remove the needle.
5. Fully insert the new needle in the needle bar. Always use *genuine* Fischbein D5 needles. Looking from the bottom side of the machine, the needle's long groove should face you and the needle scarf should be on the back.



5. Coloque de nuevo las tapas sujetadoras de escobilla (A)

## 5.9 Aguja

### MANTENIMIENTO DE LA AGUJA

La aguja está sostenida en la barra de aguja mediante la tuerca de barra de aguja. Esta tuerca debe ajustarse con la llave suministrada de 3/8. Periódicamente vévise la tuerca de la barra de aguja para asegurarse de que esté bien apretada y que la aguja no esté suelta o sin filo. Tenga cuidado de no limar el tornillo o la superficie de la tuerca. **No utilice alicates.**

### REEMPLAZANDO LA AGUJA

1. Desconecte la máquina y colóquela en una banca de trabajo en la orientación mostrada en la ilustración del sistema, **página 10**.
2. Levante el pie prensador con la palanca (**Ilustración 24, página 30**) y rote la polea de la máquina manualmente hasta que la barra de aguja este en la posición más alta.
3. Afloje la tuerca de la barra de aguja (A) con la llave de 3/8 (**Ilustración 34**).
4. Remueva la aguja.
5. Inserte totalmente la aguja nueva en la barra. Use siempre las agujas genuinas de Fischbein D5. Viendo desde la parte inferior de la máquina, la ranura larga de la aguja deberá mirar hacia usted y la muesca de la aguja deberá estar atrás.

- The groove edges should be parallel to the face of the machine bottom. To check this, place the machine so that the bottom of the machine is pointing up towards the ceiling. [You may wish to remove the pulley cover and handle.

(Illustration 21, page 28)]

Place a coin or small flat object on the groove. The face of the coin should be parallel with the bottom face of the machine. (Illustration 35)

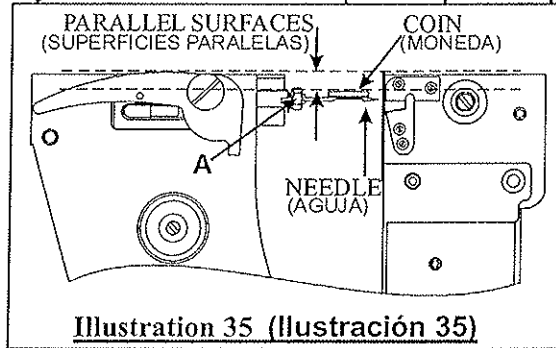


Illustration 35 (Ilustración 35)

- El filo de la ranura deberá estar paralelo con la parte inferior de la máquina. Para revisar esto coloque la máquina de manera que la parte inferior esté hacia arriba. [Usted podrá quitar la cubierta de la polea y el mango si lo desea.

(Ilustración 21, página 28)]

Coloque una moneda u objeto pequeño y plano sobre la ranura. La cara de la moneda deberá estar paralela con la cara inferior de la máquina.

(Ilustración 35)

- Tighten the nut (A) to clamp the needle in place. The nut is designed so that it does not require excessive force to tighten.
- Lower the presser foot.
- Check to see if the needle is passing through the middle of the needle guard on the throat plate and presser foot.
- Thread the machine.

- Apriete la tuerca (A) para sujetar la aguja en su lugar. La tuerca está diseñada de manera que no requiera fuerza excesiva para apretarse.

- Baje el pie prensador.

- Revise si la aguja está pasando por la mitad del protector de aguja de la placa de garganta y pie prensador.

- Enhebre la máquina.

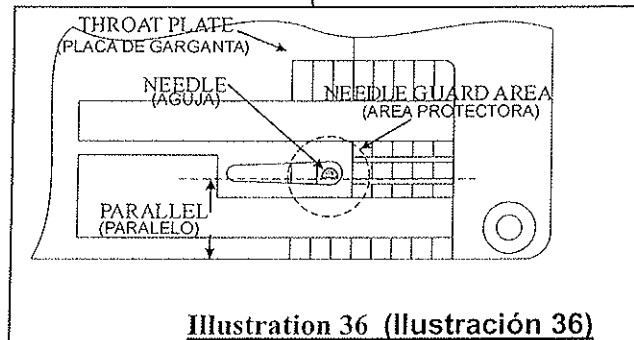


Illustration 36 (Ilustración 36)

## NEEDLE ADJUSTMENTS

### Needle Height versus Loper

- Always adjust the needle height after the looper stroke adjustments has been made. See the **Looper Stroke Adjustment** and **Looper Clearance adjustment** (pages 36-38).

## AJUSTES A LA AGUJA

### Altura de Aguja contra Ojo Guía

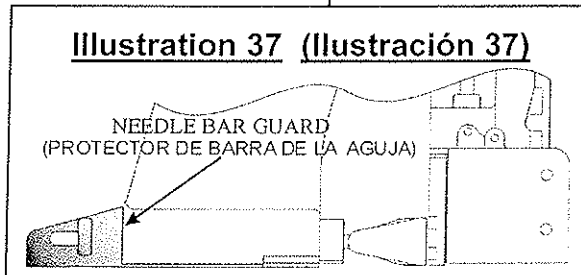


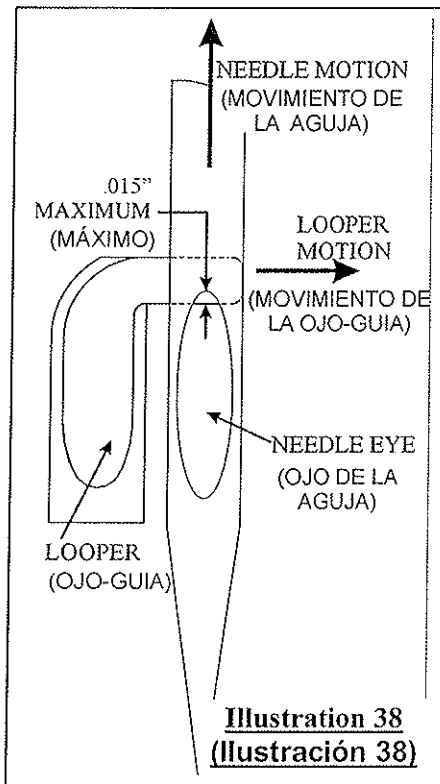
Illustration 37 (Ilustración 37)

Distancia del Ojo Guía (Páginas 36-38).

- Siempre ajuste la altura de la aguja después de que el ajuste del tiempo del ojo guía se haya realizado. Ver **Ajuste de Tiempo del Ojo Guía y Ajuste de**

FISCHBEIN® F SERIES PORTABLE SEWING MACHINES  
OPERATOR'S MANUAL

2. Remove the looper cover. (Illustration 37)
3. Turn the machine pulley in a clockwise direction until the looper begins to come forward, toward the needle (which is beginning to move upward).
4. As the looper passes behind the needle, the point of the looper (moving to the right) must line up, flush with the right edge of the needle, as the bottom edge of the looper hook is seen .015 inches down from the top of the needle eye. (Illustration 38)

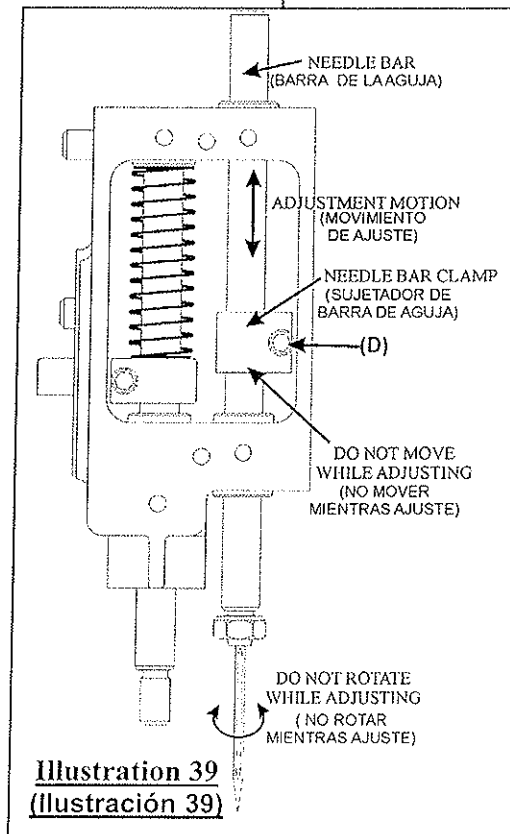


**Illustration 38**  
**(Ilustración 38)**

2. Retire el protector de barra de aguja. (Ilustración 37).
3. Gire la polea de la máquina en el sentido del reloj hasta que el ojo-guía comience a venirse hacia adelante, hacia la aguja (la cual esta comenzando a moverse hacia arriba).
4. Mientras el ojo-guía pasa por detrás de la aguja, la punta del ojo Guía (moviéndose hacia la derecha) deberá comenzar a pasar por el borde derecho de la aguja, (0,8mm) mientras que la parte inferior del Ojo-Guía se ve a través de la parte superior del Ojo de la aguja. (Ilustración 38)

If an adjustment is necessary, perform the following steps:

1. Slightly loosen the screw (D) on the needle bar clamp assembly. (Illustration 39)
2. Move the needle bar up or down until you reach the adjustment shown in Illustration 38.
3. Be sure that you **DO NOT ROTATE THE NEEDLE BAR OR THE MACHINE PULLEY** as you are performing this step.
4. When the proper setting is reached, tighten the screw (D).



**Illustration 39**  
**(Ilustración 39)**

Si algún ajuste es necesario, realice lo siguiente:

1. Afloje ligeramente el juego de tornillo (D) en el conjunto sujetador de la barra de aguja. (Ilustración 39)
2. Mueva la barra de la aguja hacia arriba y hacia abajo hasta lograr el ajuste que se muestra en la Ilustración 38.
3. Asegúrese de **NO ROTAR LA BARRA DE LA AGUJA O LA POLEA DE LA MÁQUINA** mientras realiza este paso.

4. Cuando la colocación apropiada se ha logrado, apriete el juego de tornillo (D).

## 5.10 PRESSER FOOT

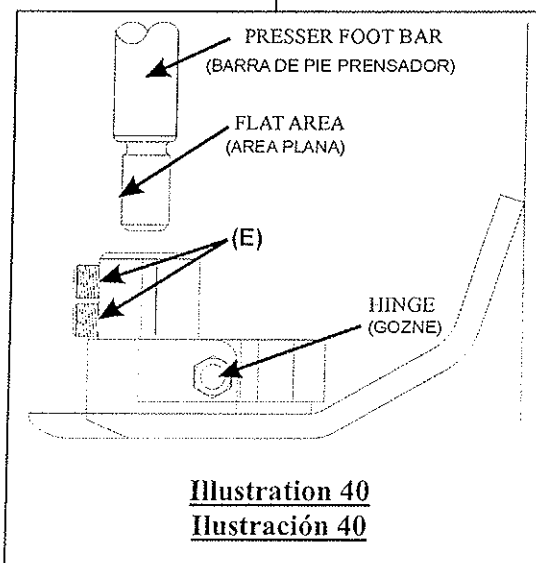
The presser foot firmly holds the bag material against the throat plate while the needle passes through the bag. It is also responsible for holding the bag against the feed dog as it pulls the bag through the machine.

### MAINTENANCE

Periodically check the fasteners to make sure they are tight and lubricate the presser foot hinges. Wipe off the excess lubricant.

### PRESSER FOOT REPLACEMENT

1. Disconnect the machine from the power source and place on a workbench.
2. Raise the presser foot using the lift lever. (**Illustration 24, page 30**)
3. Turn the machine pulley so that the needle is in the highest position.
4. Loosen the two set screws (E) on the back of the presser foot and remove the foot. (**Illustration 40**)
5. Attach the new foot to the presser foot bar. Note the flat area on the bar. The set screws (E) are to tighten down on these flat areas, if the presser foot is facing the correct direction.



## 5.10 Pie Prensador

El pie prensador sostiene firmemente el material de la bolsa contra la placa de garganta mientras la aguja pasa a través de la bolsa. Además es responsable de mantener la bolsa contra el alimentador dentado mientras éste hala la bolsa a través de la máquina.

### MANTENIMIENTO

Revise periódicamente los pernos para asegurarse de que se encuentran apretados y lubrique el gozne del pie prensador. Limpie el exceso de lubricante.

### CAMBIO DEL PIE PRENSADOR

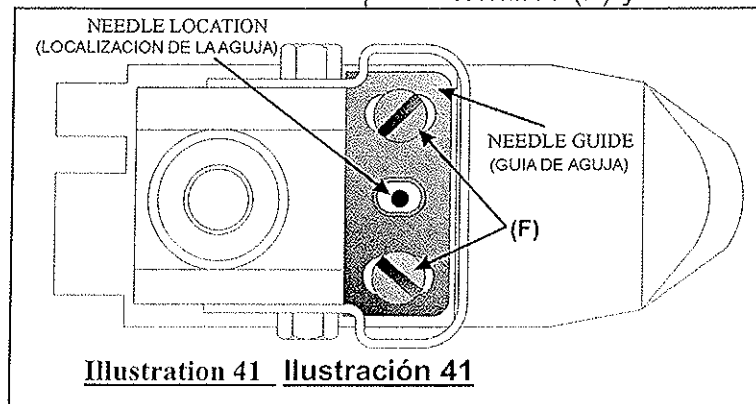
1. Desconecte la máquina y colóquela en la banca de trabajo.
2. Levante el pie prensador utilizando la palanca (**Ilustración 24, página 30**).
3. Rote la polea de la máquina de manera que la aguja quede arriba.
4. Afloje el juego de tornillos (E) en la parte posterior del pie prensador y retire el pie (**Ilustración 40**).

5. Pegue el nuevo pie a la barra. Note el área plana en la barra. El juego de tornillos (E) deberán apretarse sobre estas áreas, si el pie prensador se encuentra colocado en la posición correcta.

FISCHBEIN® F SERIES PORTABLE SEWING MACHINES  
OPERATOR'S MANUAL

6. Once the presser foot is pushed up completely onto the bar and aligned, tighten the set screws (E).
7. Near the hole where the needle passes through the foot, you will find the needle guide. (**Illustration 41**) If the needle doesn't travel through the middle of the guide's hole, loosen the two screws (F) and move the guide.

6. Una vez que el pie prensador es insertado completamente en la barra y alineado, apriete el juego de tornillos (E).
7. Cerca del hueco por donde la aguja pasa a través del pie, usted encontrará la guía de la aguja (**Ilustración 41**). Si la aguja no viaja a través del centro de la guía del hueco, afloje los dos tornillos (F) y mueva la guía.



8. Tighten the screws (F) and lower the presser foot using the lifter lever.
9. Turn the machine pulley by hand so that the unit goes through a couple of cycles and make any necessary adjustments.

8. Apriete los tornillos (F) y baje el pie prensador utilizando la palanca.
9. Rote la polea de la máquina manualmente de manera que el sistema pase a través de un par de ciclos y haga cualquier ajuste necesario.

## ADJUSTMENTS

The presser foot is set at the factory to accommodate most typical bag types. It should not have to be adjusted for most bag types.

If the force on the presser foot needs to be changed, proceed through the following steps:

1. Disconnect the machine from the power supply and place on a workbench.
2. Remove the looper cover. (**Illustration 25, page 30**)

## AJUSTES

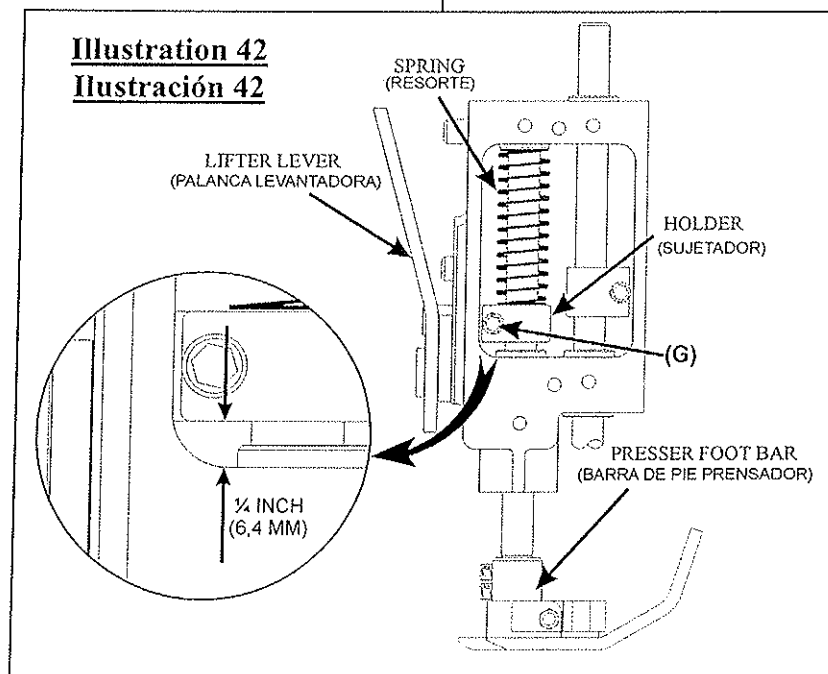
El pie prensador se ajusta desde fábrica para acomodar la mayoría de tipos de bolsas. No deberá ser ajustado para la mayoría de bolas.

Si la fuerza del pie prensador necesita cambiarse, proceda así:

1. Desconecte la máquina del abastecedor eléctrico y colóquela en la banca de trabajo.
2. Quite la cubierta del Ojo-guia. (**Ilustración 25, página 30**)

FISCHBEIN® F SERIES PORTABLE SEWING MACHINES  
OPERATOR'S MANUAL

3. The spring around the presser foot bar provides the force exerted by the presser foot. The presser foot lifter assembly is used to set the spring at a specified compression with the holder.
  4. At the factory the holder is set at  $\frac{1}{4}$  inch (6,4 mm) to the frame as seen in **Illustration 42**.
  5. Loosen the screw (G) and move the holder. Compressing the spring will increase the force.
  6. Tighten the screw and check the force of the presser foot.
  7. Attach the looper cover to the machine.
  8. Plug in the machine and test it on a bag sample.
3. El resorte alrededor de la barra del pie prensador proporciona la fuerza que ejerce el pie prensador. El conjunto levantador del pie prensador se utiliza para ajustar el resorte con el sujetador a una compresión específica.
  4. En la fábrica el sujetador es ajustado a  $\frac{1}{4}$  de pulgadas (6,4mm) del marco como se ve en la **Ilustración 42**.
  5. Afloje el tornillo cabeza de encaje (G) y mueva el sujetador. Al comprimir el resorte aumenta la fuerza.
  6. Apriete el juego de tornillos y revise la fuerza del pie prensador.
  7. Coloque la cubierta del ojo-guía a la máquina.
  8. Conecte la máquina y ensaye en una bolsa.



## 5.11 THROAT PLATE

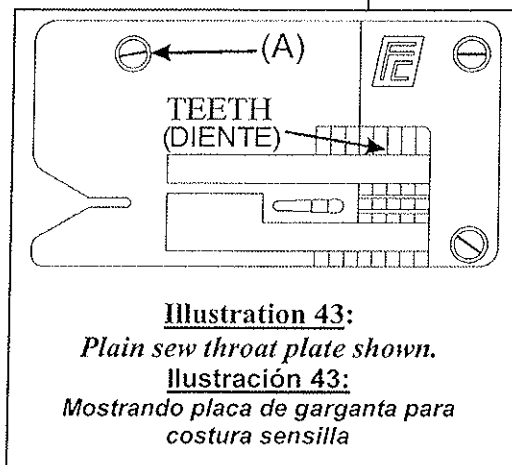
### MAINTENANCE

Keep the throat plate clean for smooth bag flow through the machine. Routinely check the three fasteners to be sure they are tight. Check the teeth on the top face of the plate. Generally, the throat plate should be replaced if the teeth feel worn to the touch.

### THROAT PLATE REPLACEMENT

To replace the throat plate, follow these steps:

1. Unplug the machine from the power supply and place on a workbench.
2. Lift the presser foot using the lifter lever. (**Illustration 24, page 30**)
3. Turn the machine pulley manually to the point in the cycle, where the needle is rising and above the throat plate and the top of the feed dog teeth are even with the top surface of the throat plate.
4. Remove the three screws (A) that hold the plate to the housing. (**Illustration 43**)
5. Install the new throat plate with the same three screws (A).
6. Move the machine pulley manually through a couple of cycles. Check to see if the needle and the feed dog easily pass through the plate without touching. If there is contact, make the appropriate adjustments.



## 5.11 Placa de Garganta

### MANTENIMIENTO

Mantenga la placa de garganta limpia para un flujo uniforme de bolsas a través de la máquina. Como rutina revise los tres pasadores para asegurarse de que estén bien apretados. Revise los dientes en la parte superior de la placa. Generalmente, la placa deberá ser cambiada si los dientes se sienten gastados al tacto.

### REEMPLAZO DE LA PLACA GARGANTA

Siga estos pasos para reemplazar la placa garganta:

1. Desconecte la máquina del abastecedor de energía y colóquela en la banca de trabajo.
2. Levante el pie prensador levantando la palanca. (**Ilustración 24, página 30**)
3. Rote la polea de la máquina manualmente hasta el punto del ciclo, donde la aguja está levantada y por encima de la placa de garganta y la parte superior de los dientes del alimentador dentado estén al nivel de la superficie superior de la placa de garganta.
4. Retire los tres tornillos (A) que sujetan la placa al guarda motor. (**Ilustración 43**)
5. Instale la nueva placa de garganta con los mismos tres tornillos (A).
6. Mueva la polea de la máquina manualmente un par de ciclos. Verifique para ver que la aguja y el alimentador dentado pasen fácilmente a través de la placa sin que se toquen. Si hay algún contacto, haga los ajustes apropiados.



## ADJUSTMENTS

The throat plate is designed so that it does not have to be adjusted. Components misaligned with the throat plate must be adjusted based on the instructions contained in this manual.

### 5.12 TAPE FOLDER ASSEMBLY (OPTIONAL)

#### MAINTENANCE

The Tape Folder assembly attaches to the MODEL F with four screws. Two on the throat plate and two near the top on the input side of the machine. Check these fasteners frequently and keep them tight.

#### REPLACEMENT

If the tape folder has to be replaced, follow these steps:

1. Unplug the machine from the power supply and place on a workbench.
2. Remove the reel of tape (Illustration 44) and lift the presser foot using the lifter lever (Illustration 24, page 30).
3. Loosen the two screws holding the folder to the throat plate (A) and remove the folder. (Illustration 44)
4. Hold the new folder in place and attach it to the throat plate with the screws (A).

## AJUSTES

La placa de garganta está diseñada de manera que no necesita ajuste alguno. Lo componentes que no se encuentren alineados con la placa garganta deben ser ajustados basándose en las instrucciones contenidas en este manual.

### 5.12 Conjunto Doblador de Cinta (Opcional)

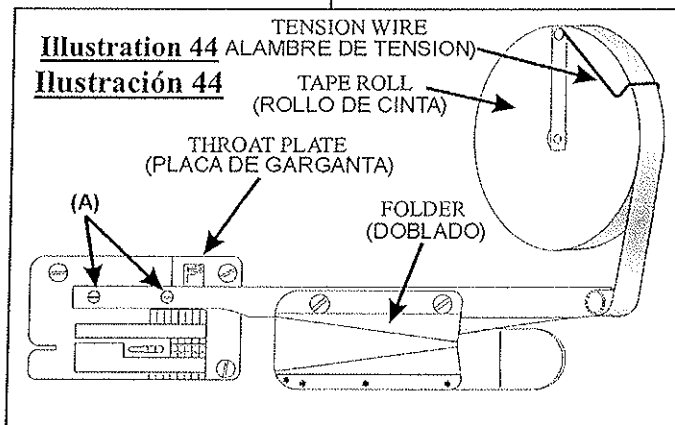
#### MANTENIMIENTO

El conjunto doblador de cinta se adhiere a la MODELO F con cuatro tornillos. Dos en la placa de garganta y dos cerca a la parte superior en el lado de entrada de la máquina. Revise con frecuencia estos fijadores y manténgalos apretados.

#### CAMBIO

Si el doblador de cinta necesita ser cambiado, haga lo siguiente:

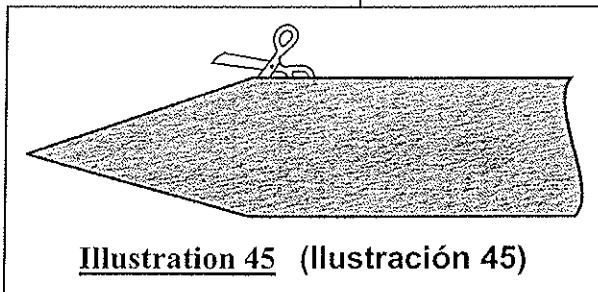
1. Desconecte la máquina del abastecedor de energía y colóquela en una banca de trabajo.
2. Retire el rollo de cinta (Ilustración 44) y levante el pie prensador utilizando la palanca (Ilustración 24, página 30)
3. Afloje los dos tornillos que sostienen el doblador a la placa de garganta (A) y quite el doblador. (Ilustración 44)
4. Ponga el nuevo doblador en el sitio y fíjelo a la placa de garganta con los tornillos (A).



5. Replace the reel of tape and cut the end of the tape to a point. (**Illustration 45**) This makes feeding the tape through the folder easier.

5. Reemplace el rollo de cinta y corte el final de la cinta en punta. (**Ilustración 45**) Esto hace más fácil la introducción de ésta en el doblador.

6. Feed the tape through the folder until the tape is folded and under the presser foot.



6. Alimente la cinta a través del doblador hasta que la cinta se doble y esté debajo del pie prensador.

7. Lower the presser foot and create a thread chain by manually rotating the machine pulley through a couple of cycles.
8. Run a couple of test bags and check the stitch and tape folding quality.

7. Baje el pie prensador y cree una cadena de hilo rotando manualmente la polea de la máquina un par de ciclos.
8. Ensaye con un par de bolsas de prueba y revise la calidad de la puntada y del doblado de cinta.

## ADJUSTMENTS

The tape folding system is designed not to need adjusting. Questions may be directed toward the Fischbein Technical Service Department. (**Section 1, Page 3**)

## AJUSTES

El sistema de doblado de cinta está diseñado para no necesitar ajustes. Sus preguntas podrán dirigirse al Departamento de Servicio Técnico de Fischbein (**Sección 1, Página 3**).

## 6. QUALITY CONTROL

The purpose of this section is to provide guidance for Quality Control Departments in determining their own specifications for bag closures.

## 6. CONTROL DE CALIDAD

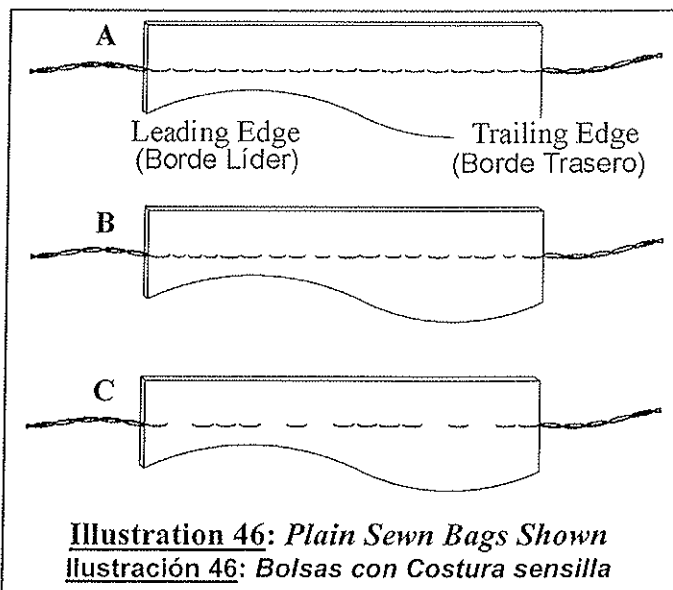
El propósito de esta sección es proveer una guía para los Departamentos de Control de Calidad en la determinación de sus propias especificaciones para el cerrado de bolsas.

### STITCH PATTERN TYPES

- A. As seen in **Illustration 46**, this pattern represents a proper bag closure. The stitching pattern is both even and straight. The operator fed the bag top through the machine at a good rate and held the bag straight horizontally.

### TIPOS DE PATRONES DE PUNTADA

- A. Como se ve en la **ilustración 46**, éste patrón representa un cierre de bolsa apropiado. El patrón de la puntada es parejo y derecho. El operario alimenta la máquina con una buena proporción de tope de bolsa y la mantiene derecha horizontalmente.



**B.** This pattern (**Illustration 46**) represents a sporadic stitch line. This pattern is the result of the bag not going through the machine at an even pace. The bag is occasionally slowing down, because the feed dog or throat plate teeth have either worn down or they are not grabbing the bag with enough force between them.

Check the teeth on the feed dog and the throat plate surface. Replace them if they are worn.

This pattern may also represent the thread cutting through the bag at various points. The tension disk pressure should be reduced.

Check the pressure on the presser foot. Make sure it presses firmly down on the throat plate. Refer to **Section 5.10, page 43**, to validate the setting of the presser foot holder.

**C.** This stitch line (**Illustration 46**) has skipped stitches. Skipped stitches are caused by the looper and needle when they are not functioning together properly. The needle and looper must be precisely set in order to maintain proper chaining. Refer to the adjustments for the looper and needle. (**Sections 5.7 and 5.9, pages 35 and 40**)

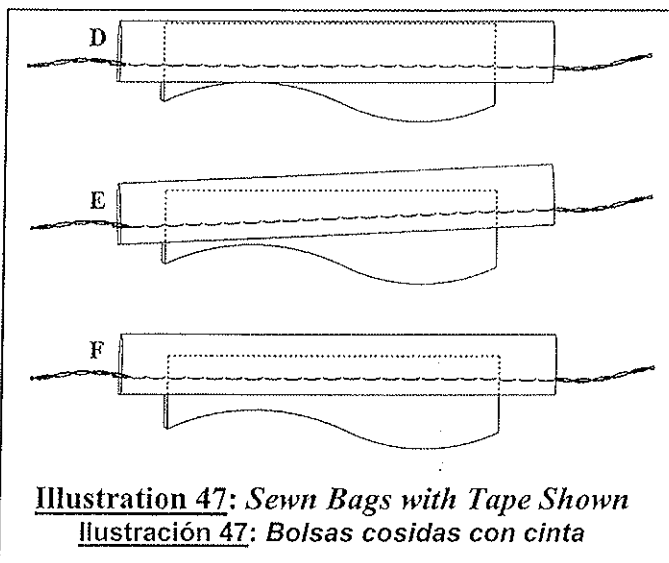
**B.** Este patrón (**Ilustración 46**) representa una línea de puntada esporádica. Este patrón es el resultado de una bolsa que no pasa a través de la máquina con un paso parejo. La bolsa ocasionalmente anda más despacio, porque el alimentador dentado o los dientes de la placa de garganta están gastados o no están agarrando la bolsa con suficiente fuerza.

Revise los dientes en el prensa telas y la placa de garganta. Cámbielos si se encuentran gastados o sin filo.

Este patrón también puede representar el corte del hilo a través de la bolsa en varios puntos. La tensión del disco de presión deberá reducirse.

Revise la presión del pie prensador. Asegúrese de que presione firmemente hacia abajo sobre la placa garganta. Para reparar el ajuste del sujetador del pie prensador, refiérase a la **Sección 5.10, página 43**.

**C.** Esta línea de puntada (**Ilustración 46**) tiene puntadas salteadas. Este tipo de puntada es causada por el Ojo-Guía y la aguja cuando no están funcionando



**Illustration 47: Sewn Bags with Tape Shown**  
**Ilustración 47: Bolsas cosidas con cinta**

- D.** As seen in **Illustration 47**, this represents a properly sewn bag with the crepe tape application. The bag top is close to the folded portion of the tape. Notice the tape and sew line are parallel to the top edge of the bag.
- E.** This closure (**Illustration 47**) is the result of the bag not being fed straight into the tape folder. The bag top should be level with the tape folder and sew line.
- F.** The last closure seen in **Illustration 47** is caused by not feeding the bag top high enough into the tape folder. The distance between the folded tape edge and the bag's top edge should be about 1/16 inch (1,6 mm).

## STITCH CHAIN QUALITY

While the sewing machine is creating the stitch, it pulls the thread through the tension disks. (**Illustration 4, page 18**) If the tension in the thread is too tight, then the thread may actually begin to cut through the bag. If the thread tension is too loose, then the back stitching can be easily pulled apart using your fingernail. To make adjustments to the thread tension see **Section 3.7, page 18**.

apropiadamente en conjunto. La aguja y el Ojo-Guía deberán ser precisamente ajustadas con el objeto de mantener una cadena apropiada. Refiérase a ajustes para el Ojo-Guía y la aguja. (**Sección 5.7 y 5.9, páginas 35 y 40**)

**D.** Como se ve en la **Ilustración 47**, ésta representa una costura apropiada de bolsa con aplicación de cinta. El tope de la bolsa está cerrado en la porción de cinta doblada. Note cómo la cinta y la línea de costura están paralelas al borde del tope de la bolsa.

**E.** Este cerrado (**Ilustración 47**) es el resultado de no haber alimentado la bolsa derecha dentro del doblador de cinta. El tope de la bolsa debería estar nivelado con el doblador de cinta y la línea de costura.

**F.** El último cierre que se ve en la **Ilustración 47** es causado por no colocar el tope de la bolsa lo suficientemente adentro del doblador de cinta. La distancia entre la cinta doblada y el tope de la bolsa debería ser más o menos de 1/16 de pulgada (1,6mm).

## CALIDAD DE PUNTADA DE CADENA

Mientras la máquina de coser está creando la puntada, hale el hilo a través del disco de tensión (**Ilustración 4, página 18**). Si la tensión es muy fuerte, entonces el hilo literalmente comenzará a romper la bolsa. Si la tensión del hilo está muy suelta, entonces la costura posterior será fácil de halar aparte utilizando la uña. Para hacer ajustes a la tensión del hilo véa la **Sección 3.7, página 18**.

## THREAD

Bargain priced threads are not made to meet the tensile strength, yield standards and shelf life necessary for industrial bag sewing equipment. The most common quality problems that occur when using these bargain threads is frequent thread breaks, erratic sewing performance such as skipped stitches and, worst of all, bags breaking open along the stitch line.

Blended polyester is a 100 % synthetic sewing thread that has maximum seam strength, uniform diameter and a special lubricated high speed finish. A 100% synthetic thread outperforms cotton and cotton blend threads, is stronger, has *no* limiting shelf life, is impervious to most chemicals and has a good UV resistance to sunlight and, most important, offers minimal thread breaks.

## BAGS

No matter what type of bag is being closed by the MODEL F Portable, properly setting the machine for the bag type and thickness should not be overlooked. The machine is set at the factory to sew most bag types. In the event that a thicker than normal bag is used, the pressure on the presser foot may have to be reduced. Further questions may be directed towards the Technical Service Department at Fischbein (**Page 4**) or your local Fischbein Distributor.

## HILO

Los hilos baratos no están hechos para resistir la rotura, ni el rendimiento estándar para el equipo industrial de costura. Los problemas más comunes que ocurren utilizando hilos de baja calidad son roturas del hilo, constantes y frecuentes costuras erráticas como brincos en las puntadas y, el peor de todos, rotura de bolsa a lo largo de la línea de costura.

Poliéster mixto es un hilo 100% sintético que tiene costura de resistencia máxima, diámetro uniforme y una lubricación especial para acabado a alta velocidad. Un hilo 100 % sintético e hilos de algodón mixto, son mas fuertes, impermeables para la mayoría de químicos y tienen una buena resistencia UV a la luz del sol y, lo más importante, ofrecen roturas mínimas.

## BOLSAS

No importa que tipo de bolsa se vaya a cerrar con la MODELO F Portátil, se necesita repasar ajustes para tipo o grosor de bolsa. La máquina se ha ajustado en fábrica para coser casi todos los tipos de bolsa. En el evento de que se utilice una bolsa más gruesa de lo normal, la presión en el pie prensador podrá ser reducida. Preguntas adicionales pueden dirigirse al Departamento de Servicio Técnico en Fischbein (**Página 4**) o a su Distribuidor local de Fischbein.

## 7. TROUBLESHOOTING

### 1. **Stitch is too loose.**

- A. Check the thread tension.  
(Section 3.7, page 18)
- B. Check the sharpness of the feed dog and throat plate teeth.  
(Sections 5.4, page 30 and 5.11, page 46)

### 2. **Stitch is too short.**

Check the sharpness of the feed dog and throat plate teeth.  
(Sections 5.4, page 30 and 5.11, page 46)

### 3. **The bag is tearing at the sewing line.**

- A. Be sure your not holding back the machine from traveling across bag top. The machine must be moved across the bag at the same rate that the feed dog feeds the bag through the machine.  
(Section 1.5, page 9)
- B. If the bag is moving on a conveyor, be sure the machine is being moved across the bag at the same rate that the feed moves the bag through the machine.
- C. Check the pressure on the presser foot.  
(Section 5.10, page 43)
- D. Has the bag quality changed and has the machine been adjusted to accommodate the new bag?

## 7. PROBLEMAS DE FUNCIONAMIENTO

### 1. **Puntada muy suelta**

- A. Revise la tensión del hilo.  
(Sección 3.7, página 18)
- B. Revise el filo de los dientes del alimentador dentado y de la placa de garganta.  
(Secciones 5.4, página 30 y 5.11, página 46)

### 2. **Puntada muy corta**

- A. Revise el filo de los dientes del alimentador dentado y de la placa de garganta.  
(Secciones 5.4, página 30 y 5.11, página 46)

### 3. **La bolsa se esta rasgando en la línea de costura.**

- A. Asegúrese de no estar manteniendo la máquina hacia atrás de manera que interrumpa el recorrido a través del tope de la bolsa. La máquina deberá moverse a lo largo de la bolsa a la misma velocidad en que el alimentador dentado mueve la bolsa a través de la máquina. (Sección 1.50, página 9)
- B. Si la bolsa se está moviendo en una banda transportadora, asegúrese de que la máquina se este moviendo a lo largo de la bolsa a la misma velocidad que el alimentador dentado mueve la bolsa a través de la máquina.
- C. Revise la presión en el pie prensador. (Sección 5.10, página 43)
- D. ¿Ha cambiado la calidad de la bolsa y ha sido ajustada la máquina para acomodarse a la nueva bolsa?

- |  |   |
|--|---|
| <p><b>4. The machine is no longer running.</b></p> <p>A. Is the machine securely connected to the power supply?</p> <p>B. Check the power cord to see if there are any breaks.</p> <p>C. If the switch on the handle does not click when pressed, replace the switch. (#12500)</p> <p>D. Check the motor brushes and replace them if they are too short. (Section 5.8, page 39)</p> <p><b>5. The thread keeps breaking.</b></p> <p>A. Is the thread unrolling easily from the cone?</p> <p>B. Check the thread tension. (Section 3.6, page 16)</p> <p>C. Check the thread guides and make sure they are clean.</p> <p>D. The needle is getting too hot.</p> <p>E. Use lubricated thread. (Fischbein Synthetic lubricated thread)</p> <p>F. If unable to troubleshoot, call your Fischbein representative or the Technical Service Department at Fischbein. (Section 1, page 3)</p> <p><b>6. The machine is skipping stitches or does not make a thread chain at the end of the bag.</b></p> <p>A. Check the thread tension. (Section 3.6, page 16)</p> <p>B. Make sure the thread guides are clean and that thread can easily pass through them.</p> | <p><b>4. La máquina no funciona.</b></p> <p>A. ¿Está bien conectada la máquina al abastecedor de energía?</p> <p>B. Revise el cable eléctrico para ver si tiene alguna rotura.</p> <p>C. Si el interruptor en el mango no suena cuando se presiona, reemplace el interruptor. (#11819)</p> <p>D. Revise las escobillas del motor y reemplácelas si están muy cortas. (Sección 5.8, página 39)</p> <p><b>5. El hilo se rompe continuamente.</b></p> <p>A. ¿Se desenrolla fácilmente el hilo del cono?</p> <p>B. Revise la tensión del hilo. (Sección 3.6, página 16)</p> <p>C. Revise las guías del hilo y asegúrese de que estén limpias.</p> <p>D. La aguja se está calentando mucho.</p> <p>E. Utilice Hilo lubricado. (Hilo sintético lubricado de Fischbein)</p> <p>F. Si no puede corregir el problema lláme al representante Fischbein o al Departamento Técnico de Fischbein. (Sección 1, página 3)</p> <p><b>6. La máquina está saltando puntadas o no hace una cadena de hilo al final de la bolsa.</b></p> <p>A. Revise la tensión del hilo. (Sección 3.6, página 16)</p> <p>B. Asegúrese de que las guías del hilo estén limpias y que el hilo pueda pasar fácilmente a través de ellas.</p> |
|--|---|

FISCHBEIN® F SERIES PORTABLE SEWING MACHINES  
OPERATOR'S MANUAL

- |  |   |
|--|---|
| C. Is the thread unrolling from the cone easily?   | C. ¿Se desenrolla fácilmente el hilo del cono?  |
| D. Check the teeth on the feed dog and the throat plate. Replace them if they are dull.<br>(Sections 5.4, page 30 and 5.11, page 46) | D. Revise el filo de los dientes del alimentador dentado y de la placa de garganta. Reemplácelas si están sin filo.<br>(Secciones 5.4, página 30 y 5.11, página 46) |
| E. Check if the needle is loose or misaligned.<br>(Section 5.9, page 40)   | E. Revise si la aguja está suelta o desalineada.<br>(Sección 5.9, página 40)  |
| F. Check if the looper is loose, worn or needs to be reset.<br>(Section 5.7, page 35)  | F. Revise si el Ojo-Guía está flojo, gastado o necesita ser ajustado.<br>(Sección 5.7, página 35)   |
| G. Make sure the machine is properly threaded.<br>(Section 3.5, page 15)   | G. Asegúrese de que la máquina esté enhebrada correctamente. (Sección 3.5, página 15)   |
| <b>7. The needles keep breaking.</b>   | <b>7. Las agujas se rompen continuamente.</b>   |
| A. Check the looper and needle alignment.<br>(Sections 5.7, page 35 and 5.9, page 40)  | A. Revise la alineación el ojo-guía y la aguja.<br>(Sección 5.7, página 35 y 5.9, página 40)  |
| B. Check the needle alignment to the throat plate and presser foot needle guide.<br>(Sections 5.11, page 46 and 5.10, page 43)       | B. Revise la alineación de la aguja con la placa garganta y guía de aguja del pie prensador.<br>(Sección 5.11, página 46 y 5.10, página 43)                         |



## 8. SPARE PARTS

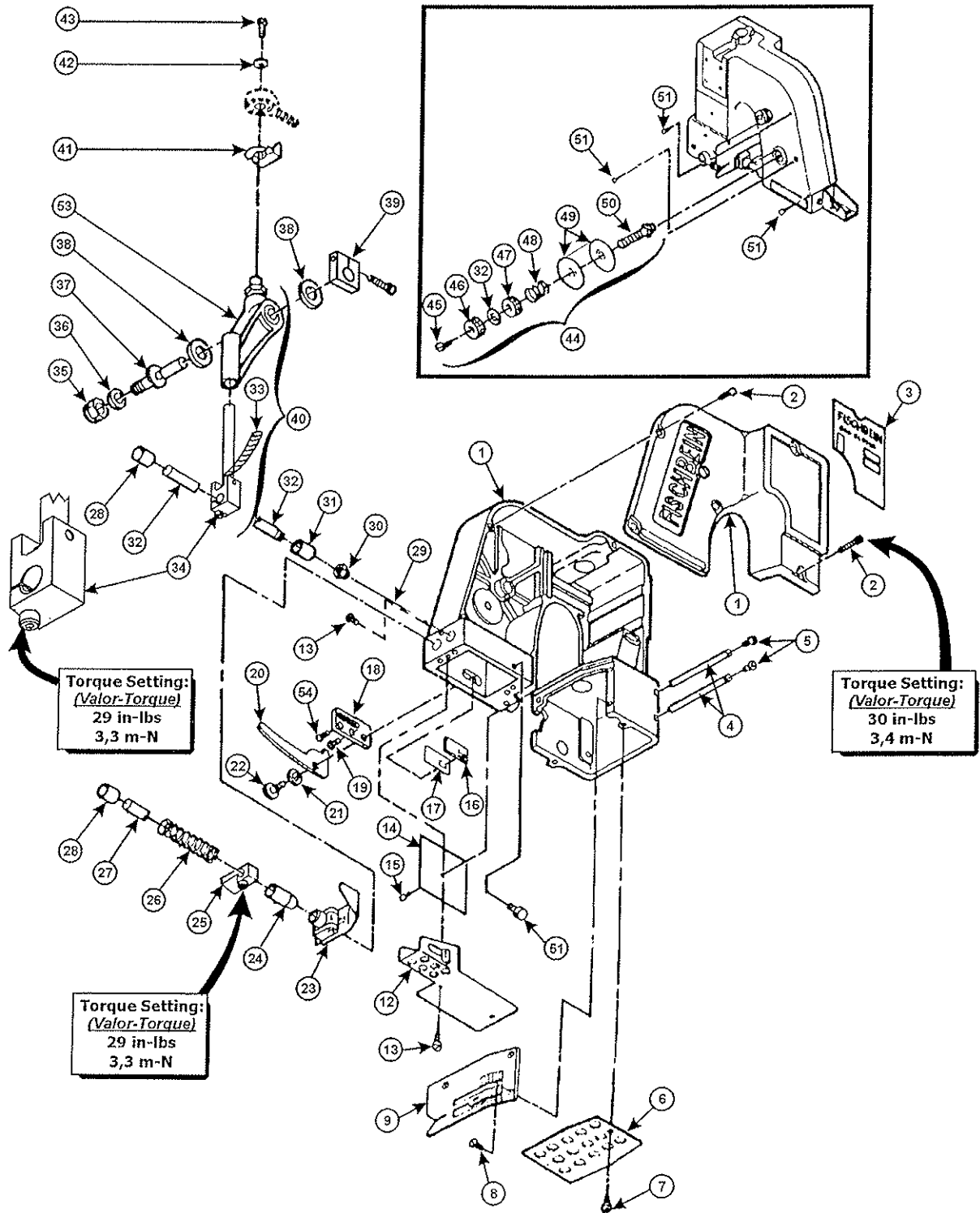
## 8. PARTES DE REPUESTO

MODEL F SPARE PARTS AND ACCESSORIES			
Item	Quantity	Part No.	Description
1	2	D5	Needles (25/package)
2	2	11300	Looper
3	2	11203	Feed Dog, Standard
4	2	11400	Assy, Presser Foot
	2	11399	Assy, Presser Foot (Tape and plstc)
5	2	11703	Stationary Knife
6	2	11702	Moving Knife
7	1	11704	Knife Tension Spring
8	1	11909	Drive Belt, Standard
	1	11340	Drive Belt Model F-A
9	1	11210	Throat Plate, Standard
	1	11212	Throat Plate, Crepe Tape
10	1	67275	115VAC Motor Single Ph. 50/60 Hz.
11	1	67276	220 VAC Motor Single Ph. 50/60 Hz.
12	4	67277	Motor Brush (for both 115/220VAC Motors)
	4	67277-2	Motor Brush (for 12 VDC)
13	1	11302	Looper Gauge
14	2	5-100	Model F Lubricating Oil Qt.
15	2	5-101	Model F Cleaning Solvent Gal.
16	2	5-102	Thread Lubricant Gal.
17		1550	Model F Suspension Unit
18		1-147	Model F Tool Kit

REPUESTOS Y ACCESORIOS MODELO F			
ITEM	CANTIDAD	PARTE No.	DESCRIPCION
1	2	D5	Agujas (25/paquete)
2	2	11300	Ojo Guía (Looper)
3	2	11203	Alimentador Dentado, Estándar
4	2	11400	Alimentador Dentado
	2	11399	Alimentador Dentado, Cinta Crepé
5	2	11703	Cuchilla Estacionaria
6	2	11702	Cuchilla Móvil
7	1	11704	Resorte de Tensión de la Cuchilla
8	1	11909	Correa de Transmisión, Estándar
	1	11340	Correa de Transmisión, Modelo F-A (Aire)
9	1	11210	Placa de Garganta Estándar
	1	11212	Placa de Garganta, Cinta Crepé
10	1	67275	115 VAC Motor Sencillo Hp. 50/60 Hz
11	1	67276	220 VAC Motor Sencillo Hp. 50/60 Hz
12	4	67277	Escobillas de Motor (Para ambos motores 115/220 VAC)
	4	67277-2	Escobillas de Motor (Para 12 VDC)
13	1	11302	Medidor de Ojo Guía (Looper)
14	2	5-100	Cuarto de Aceite Lubricante MODELO F
15	2	5-101	Galón de Solvente Limpiador MODELO F
16	2	5-102	Galón Lubricante Hilo
17		1550	Unidad de Suspensión MODELO F
18		1-147	Juego de Herramientas MODELO F

9. DRAWINGS AND PARTS 9. ESQUEMA Y LISTA DE  
LISTS PARTES

PLATE A



FISCHBEIN® F SERIES PORTABLE SEWING MACHINES  
OPERATOR'S MANUAL

MODEL MODEL F HOUSING, NEEDLE LEVER & PRESSER FOOT

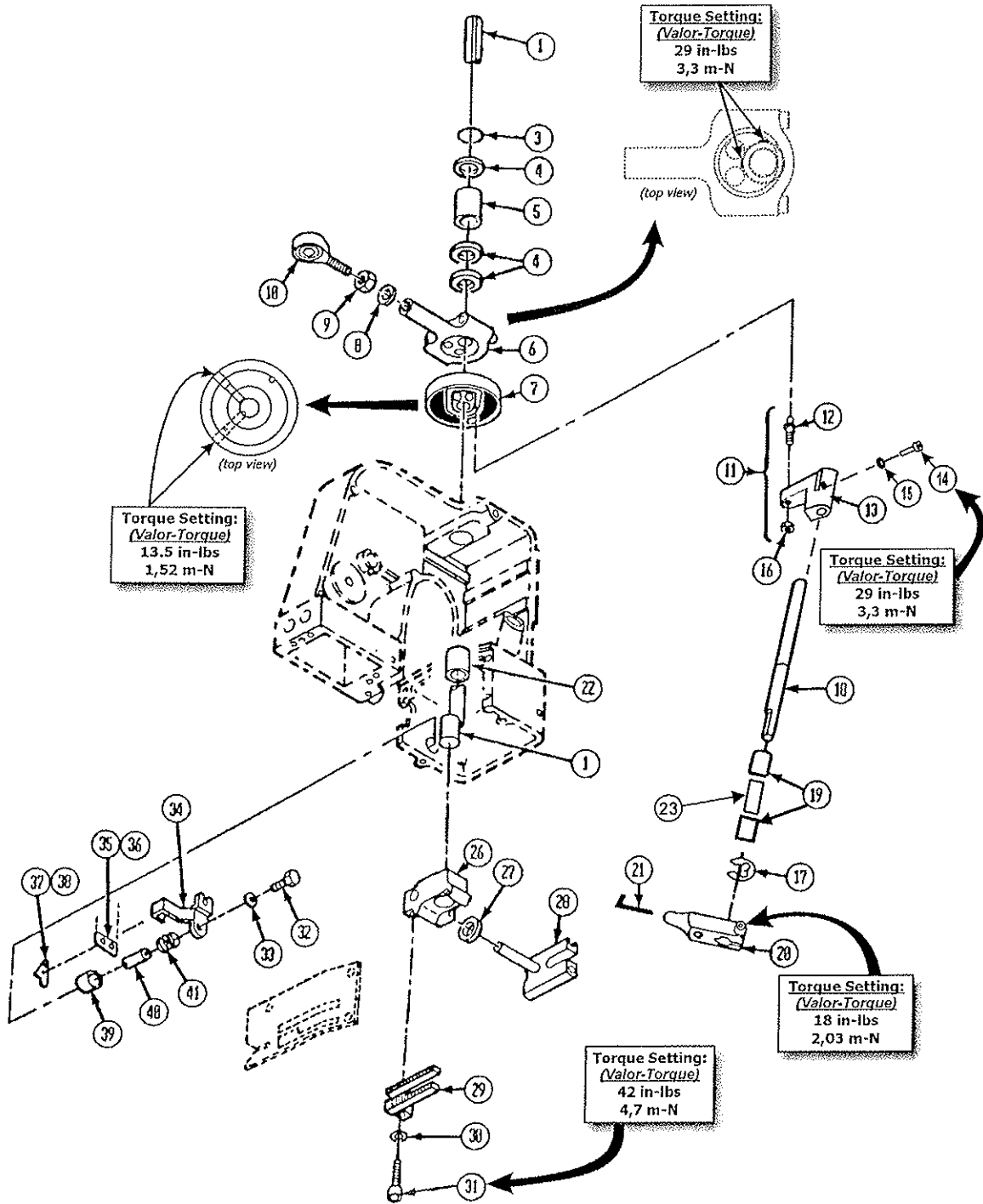
Plate "A"

ITEM	QUAN.	PART NO.	DESCRIPTION
1	1	40448	Assy, Housing & Cover W/ Bushings
		11299	Cover, Housing
◆ 2	6	SC83212	Screw, Soc Cap 8-32 X 1/2"
3	1	40004	Nameplate, MODEL F
4	2	11010	Stud, Feed Dog Carrier Slide
5	4	SB103214	Screw, Soc. Button 10-32 X 1/4"
6	1	11102	Cover, Looper
7	1	11108	Screw, Looper Cover
8	3	F64038	Screw, Flat Hd. #6-40 X 3/8"
9	1	11210	Plate, Throat - Standard
		11212	Plate, Throat - Taping (Not Shown)
12	1	11101	Guard, Needle Bar
13	4	SC83214	Screw, Soc CAP 8-32 X 1/4 BO (SP)
14	1	11009	Plate, Cover
15	1	SB832516	Screw
16	1	11657	Cover, Slide Pad
17	1	11656	Pad, Slide
18	1	11651	Plate, Lever
19	1	SF832516	Screw, Soc Flat #8-32 X 5/16 BO
20	1	11654	Lever, Presser Foot Lifter
21	1	11655	Washer, Spring
22	1	11653	Screw, Pivot
23	1	11400	Assy., Presser Foot - Standard
		11399	Assy, Presser Foot - Taping (Not Shown)
24	1	11444	Bushing, Presser Bar - Lower
◆ 25	1	11652	Lifter, Presser Foot
26	1	11414	Spring, Presser Bar
27	1	11404	Presser Bar
28	2	11442	Bushing, Needle Bar and Presser Bar - Upper
29	1	D5	Needle
30	1	11501	Nut, Needle Bar
31	1	11443	Bushing, Needle Bar - Lower
32	1	11500	Needle Bar
33	1	11508	Wicking, Oil Lubricant
◆ 34	1	40502	Assy, Needle Bar Clamp (double)
35	1	11268	Nut, Lock (Nylock) 3/8 - 24 NC
36	1	A3934	Washer, Idler
37	1	11287	Pin, Pivot
38	2	WT38132	Washer, Thrust
39	1	11008	Clamp, Pivot - Needle (Mod E)
40	1	40099	Assy., Needle Bar Clamp and Lever
41	1	11510	Spring
42	2	WF10	Washer, #10 Flat
43	1	H103212	Screw, Hex Hd. 10-32 X 1/2"
44	1	11112	Assy., Complete Thread Tension
45	1	F64038	Screw, Flat #6-40 X 3/8"
46	1	11116	Nut, Tension - Upper
47	1	11117	Nut, Tension - Lower
48	1	11115	Spring, Thread Tension
49	2	11114	Disc, Thread Tension
50	1	11113	Stud, Thread Tension
51	4	11109	Eyelet, Thread Pulloff Eyelet
52	1	11120	Washer, Split Lock 1/4" LT Tension
53	1	11025	Lever, Needle
54	1	SB832516	Screw, Soc Btn 8-32 X 5/16 BO (SP)

◆ Indicates Item has a specified torque (*indica artículo con lleva torque especificado*)

FISCHBEIN® F SERIES PORTABLE SEWING MACHINES  
OPERATOR'S MANUAL

**PLATE B**



FISCHBEIN® F SERIES PORTABLE SEWING MACHINES  
OPERATOR'S MANUAL

MODEL MODEL F MAIN SHAFT & LOOPER ASSEMBLY

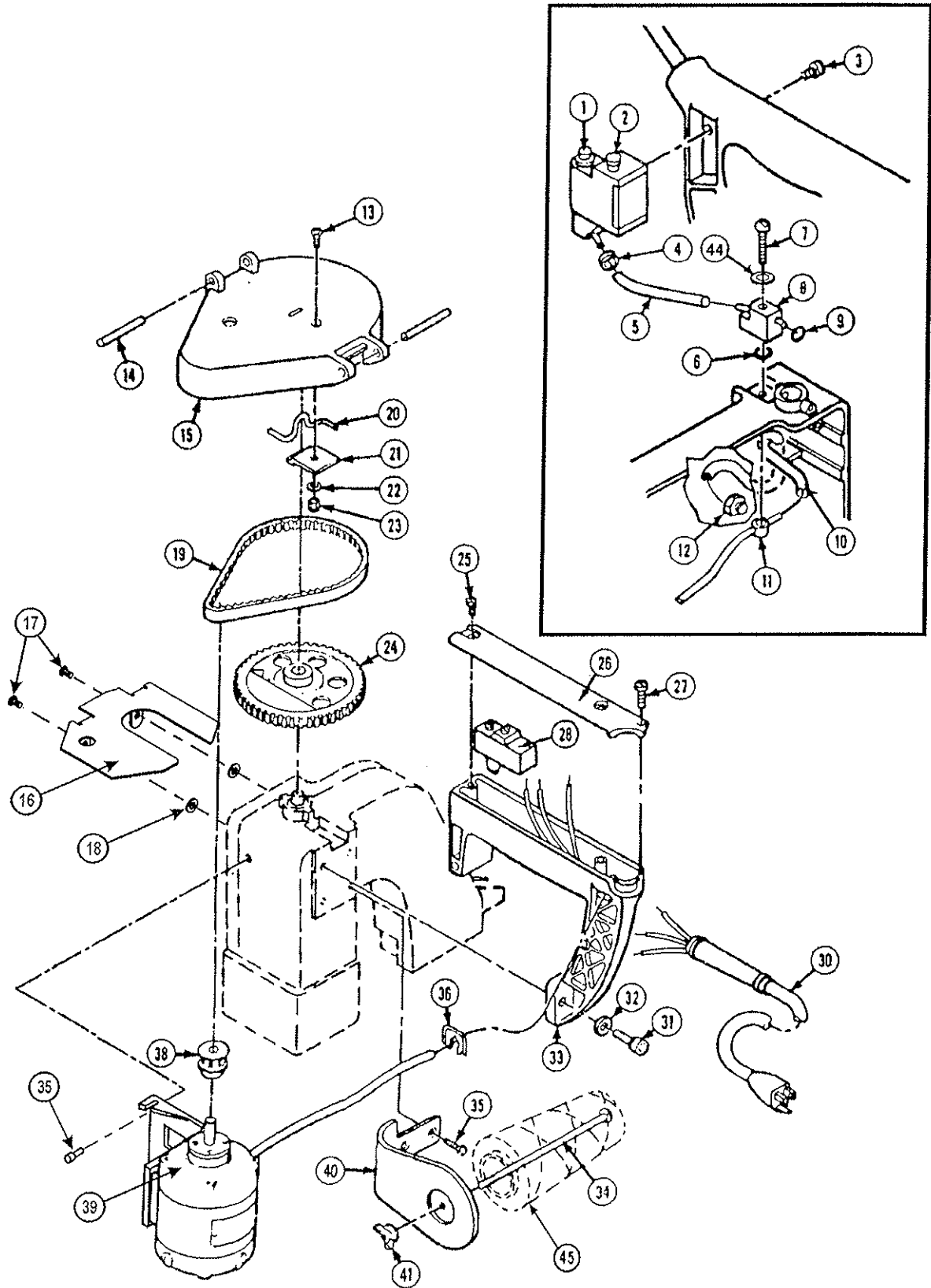
Plate "B"

ITEM	QUAN.	PART NO.	DESCRIPTION
1	1	11600	Main Shaft
	1	SC54038	Screw, Soc. Cap 5-40 x 3/8"
3	1	10420	"O" - Ring
4	3	11006	Thrust Washer
5	1	11441	Bushing, Main Shaft - Rear
◆ 6	1	11079	Assy., Connecting Rod & Eccentric (REPLACEMENT)
7	1	40310	Assy., Looper Cam
◆	1	*** SS83212CP ***	Screw, Soc. Set 8-32 X 1/4" (Cone Point)
◆	1	*** SS83212 ***	Screw, Soc. Set 8-32 X 1/2"
8	1	WIT516	Washer, Internal Tooth 5/16"
9	1	11608	Nut, Hex (Special)
10	1	11607	Bearing, Rod End
11	1	40317	Assy., Cam Follower Arm & Stud
12	1	11308	Stud, Cam Follower
13	1	40307	Arm, Cam Follower
◆ 14	1	SC63258	Screw, Soc. Cap 6-32 X 5/8"
15	1	40313	Washer, Flat - #6 Special
16	1	11309	Nut, Hex-Special
17	1	67693	E-Clip (1/4" shaft)
18	1	11303	Shaft, Looper
19	2	11449	Bushing, Looper Shaft - 1/2" Long
◆ 20	1	11301	Holder, Looper
	1	12025	Screw, Soc Set #8-32 X 3/16 HD
	1	SC54038	Screw, Soc. Cap 5040 X 3/8"
21	1	11300	Looper
22	1	11447	Bushing, Main Shaft - Front
23	1	11454	Spacer
26	1	11437	Carrier Block, Feed Dog
	4	SS64038FP	Screw, Soc. Set 6-40 X 3/8"
	1	SB832516	Screw, Soc. Btn. 8-32 X 5/16"
	1	WIT8	Washer, Internal Tooth #8
	1	11003	Clip, Angle
27	1	11410	Washer, Felt
28	1	11446	Slide
29	1	11203	Feed Dog
30	1	WS8	Washer, Spring #8
◆ 31	1	SC8321	Screw, Soc. Cap 8-32 X 1"
32	1	H103236	Screw, Hex Hd. 8-32 X 3/8"
33	1	WIT10	Washer, Internal Tooth #10
34	1	11007	Bracket, Knife
35	1	11703	Knife, Stationary
36	2	F348516	Screw, Flat Hd. 3-48 X 5/16"
37	1	11702	Knife, Moving
38	2	F348316	Screw, Flat Hd. 3-48 X 3/16"
39	1	11016	Bushing, Knife Shaft
40	1	11707	Shaft, Knife
41	1	11704	Spring, Knife Tension

\*\*\*NOTE: THE TORQUE SPECIFICATIONS MUST NOT EXCEED 13.5 in-LBS (1,52 m-N).

◆ Indicates Item has a specified torque (*indica artículo con lleva torque especificado*)

PLATE C



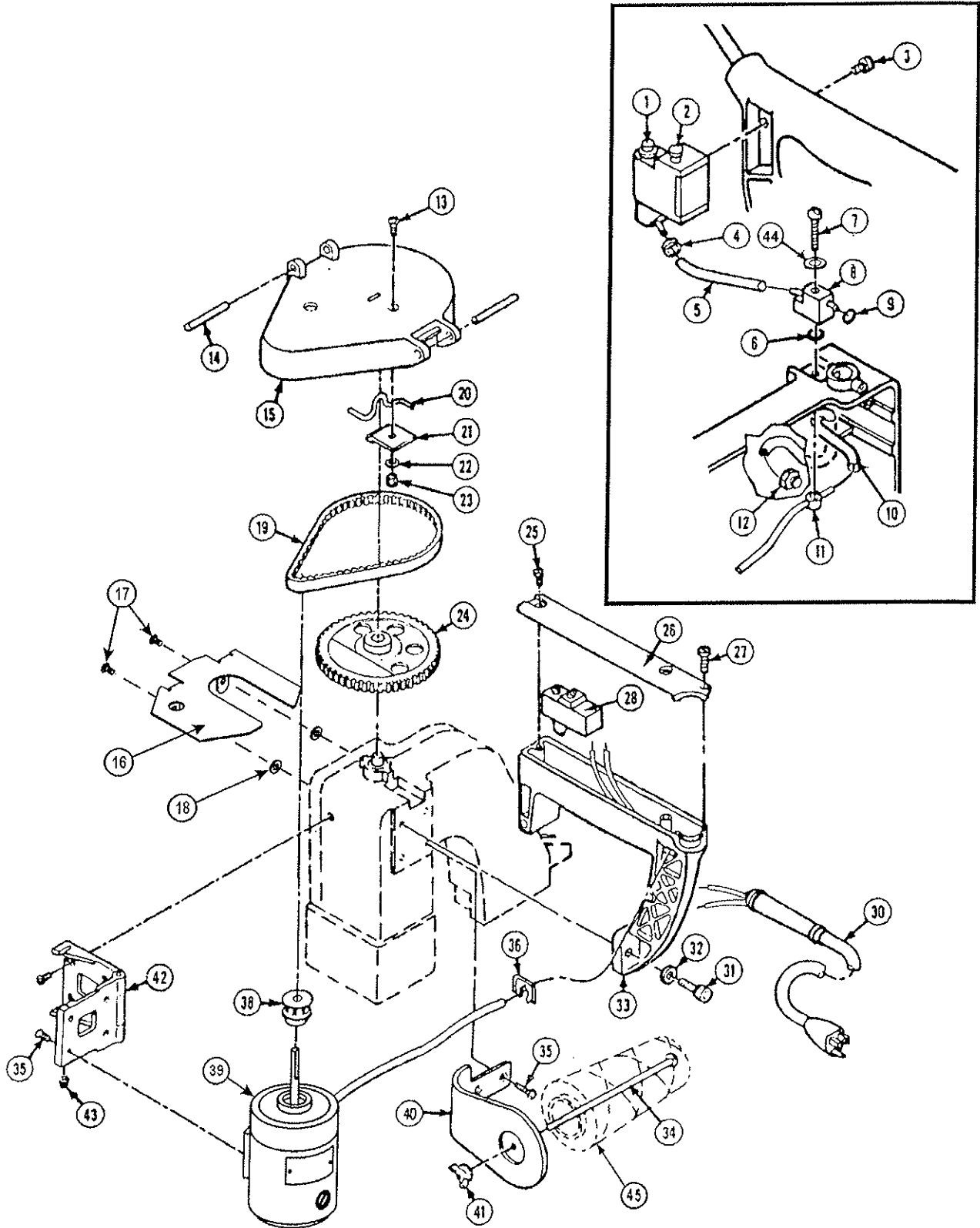
FISCHBEIN® F SERIES PORTABLE SEWING MACHINES  
OPERATOR'S MANUAL

MODEL MODEL F HANDLE AND ELECTRIC DRIVE

Plate "C"

ITEM	QUAN.	PART NO.	DESCRIPTION
1	1	11450	Assy., Oil Pump
2	1	11453	Cap, Oil Reserve
3	1	SB83212	Screw, Soc. Btn. 8-32 X 1/2"
4	1	11472	Clamp, Garter Spring
5	4" (102mm)	85128	Tubing, Tygon 1/4" OD
6	1	11479	"O" Ring
7	1	SB832114	Screw, Soc. Btn. 8-32 X 1 1/4"
8	1	11475	Manifold, Outside
9	1	11478	"O" Ring
10	4.5" (114mm)	85128	Tubing, Tygon 1/4" OD
11	1	11485	Weldment, Manifold - Inside
12	1	11490	Fitting, Barbed
13	1	SF832516	Screw, Soc. Flat 8-32 X 5/16"
14	2	PS6.6X40	Spring Pin 1/4" Dia. X 1 1/2"
15	1	11018	Guard, Belt (Top)
16	1	11801	Guard, Pulley Drive
17	2	SB102438	Screw, Soc Btn #10-24 X 3/8 BO
18	2	WN8	Washer, Nylon #8
19	1	11909	Drive Belt, Timing
20	1	11012	Hanger
21	1	11017	Clip, Hanger
22	1	WIT8	Washer, Internal Tooth #8
23	1	NH832	Nut, Hex 8-32
24	1	11904	Pulley, Machine
25	2	SB103212	Screw, Soc. Set 10-32 X 1/2"
26	1	11011	Cover, Handle
27	1	SC44034	Screw, Soc. Cap 4-40 X 3/4"
28	1	12500	Switch
30	1	11808	Cord Set
	1	11777	Cord Set - 12 Volt (10 Ft.)
31	2	SC142034	Screw, Soc. Cap 1/4-20 X 3/4"
32	2	WS14	Washer, Spring 1/4"
33	1	11028	Handle (Standard Unit)
34	1	11804	Holder, Thread Guide and Cone
35	6	SF103238	Screw, Soc. Flat 10-32 X 3/8"
36	REF	11073	Strain Relief
38	1	11902	Assby, Pulley-Motor Timing
39	1	67275	Motor, 115 VAC w/ Mount (Hinge and Screws Included)
		67276	Motor, 220 VAC w/ Mount (Hinge and Screws Included)
40	1	11815	Thread Stand (8 oz. or 16 oz. Cone)
41	1	11805	Nut, Wing-Washer Base-1/4-20
	1	11190	Oil and Needles Kit (Not Shown)
	1	36069	Owners Manual and Warranty Card
44	1	WN8	Washer, Nylon-#8
	1	1-147	MODEL F Tool Kit
45	1	PT8OZWHITE	Thread, Poly 8 Oz. Cone

PLATE D





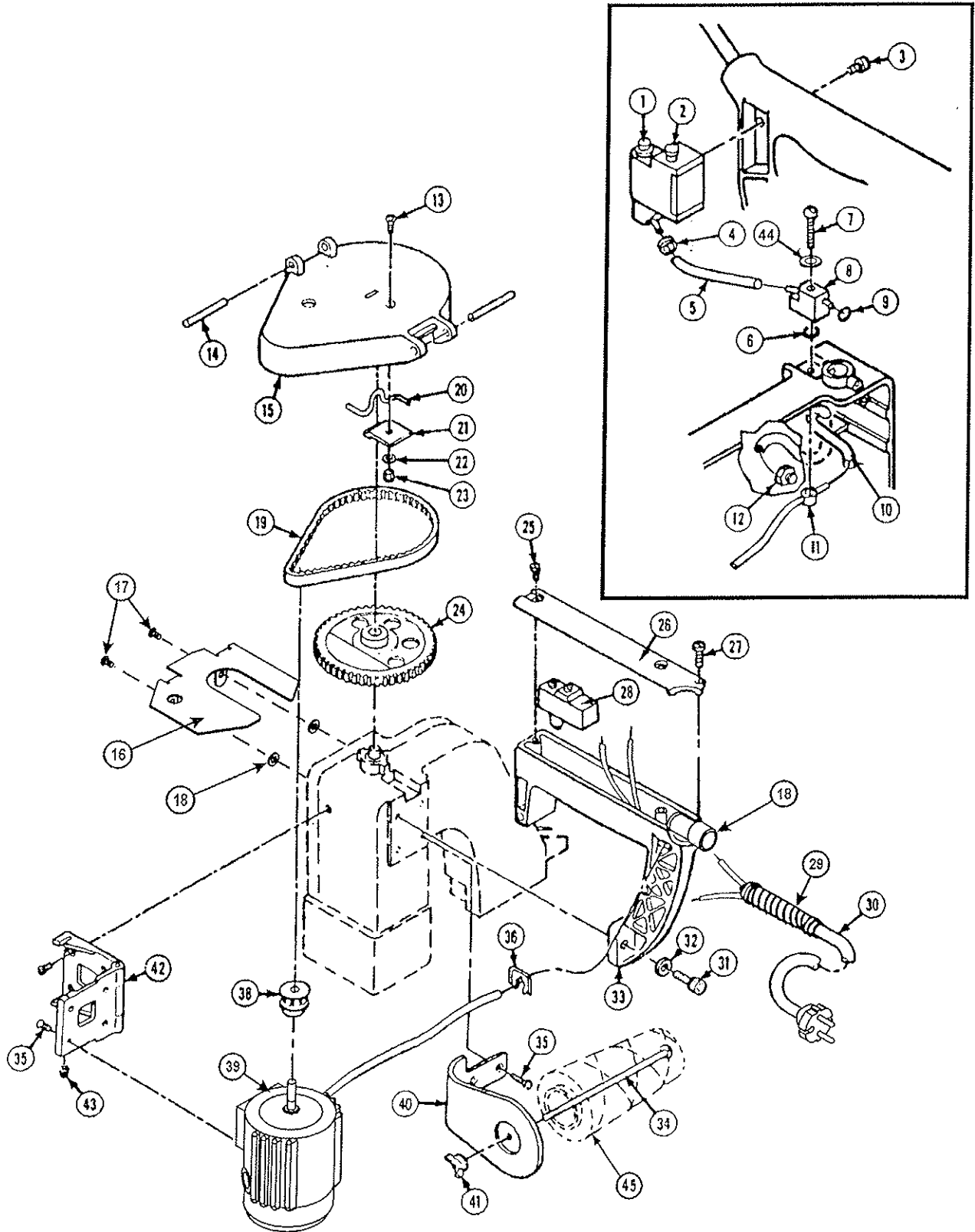
FISCHBEIN® F SERIES PORTABLE SEWING MACHINES  
OPERATOR'S MANUAL

MODEL MODEL F HANDLE AND ELECTRIC DRIVE (with Euro Motor-115V ONLY)

Plate "D"

ITEM	QUAN.	PART NO.	DESCRIPTION
1	1	11450	Assy., Oil Pump
2	1	11453	Cap, Oil Reserve
3	1	SB83212	Screw, Soc. Btn. 8-32 X 1/2"
4	1	11472	Clamp, Garter Spring
5	4" (102mm)	85128	Tubing, Tygon 1/4" OD
6	1	11479	"O" Ring
7	1	SB832114	Screw, Soc. Btn. 8-32 X 1 1/4"
8	1	11475	Manifold, Outside
9	1	11478	"O" Ring
10	4.5" (114mm)	85128	Tubing, Tygon 1/4" OD
11	1	11485	Weldment, Manifold - Inside
12	1	11490	Fitting, Barbed
13	1	SF832516	Screw, Soc. Flat 8-32 X 5/16"
14	2	PS6.6X40	Spring Pin 1/4" Dia. X 1 1/2"
15	1	11018	Guard, Belt (Top)
16	1	11801	Guard, Pulley Drive
17	2	SB102438	Screw, Soc Btn #10-24 X 3/8 BO
18	2	WN8	Washer, Nylon #8
19	1	11909	Drive Belt, Timing
20	1	11012	Hanger
21	1	11017	Clip, Hanger
22	1	WIT8	Washer, Internal Tooth #8
23	1	NH832	Nut, Hex 8-32
24	1	11904	Pulley, Machine
25	2	SB103212	Screw, Soc. Set 10-32 X 1/2"
26	1	11011	Cover, Handle
27	1	SC44034	Screw, Soc. Cap 4-40 X 3/4"
28	1	12500	Switch
30	1	40066	Cord Set (2-wire)
	1	11777	Cord Set - 12 Volt (10 Ft.)
31	2	SC142034	Screw, Soc. Cap 1/4-20 X 3/4"
32	2	WS14	Washer, Spring 1/4"
33	1	11028	Handle (Standard Unit)
34	1	11804	Holder, Thread Guide and Cone
35	10	SF103238	Screw, Soc. Flat 10-32 X 3/8"
36	1	11073	Strain Relief
38	1	11902	Assy, Pulley-Motor Timing
39	1	67842	Assembly, Motor, 115 VAC EURO
40	1	11815	Thread Stand (8 oz. or 16 oz. Cone)
41	1	11805	Nut, Wing-Washer Base-1/4-20
42	1	11906	Assy, Hinge-Motor Mount
43	2	11908	SCREW, SEMS-PAN HD 6-32 X 7/16
	1	11190	Oil and Needles Kit (Not Shown)
	1	36069	Owners Manual and Warranty Card
44	1	WN8	Washer, Nylon-#8
	1	1-147	MODEL F Tool Kit
45	1	PT8OZWHITE	Thread, Poly 8 Oz. Cone

**PLATE E**



FISCHBEIN® F SERIES PORTABLE SEWING MACHINES  
OPERATOR'S MANUAL

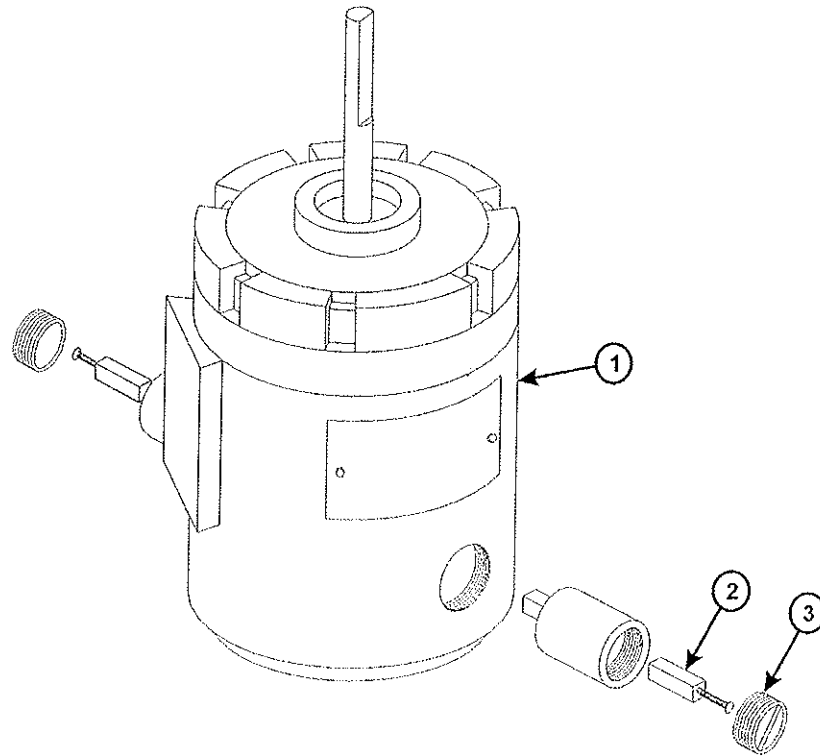
**MODEL MODEL F HANDLE AND ELECTRIC DRIVE (220V ONLY – Euromotor)**

Plate "E"

ITEM	QUAN.	PART NO.	DESCRIPTION
1	1	11450	Assy., Oil Pump
2	1	11453	Cap, Oil Reserve
3	1	SB83212	Screw, Soc. Btn. 8-32 X 1/2"
4	1	11472	Clamp, Garter Spring
5	0.3ft (8,9cm)	85128	Tubing, Tygon 1/4" OD
6	1	11479	"O" Ring
7	1	SB832114	Screw, Soc. Btn. 8-32 X 1 1/4"
8	1	11475	Manifold, Outside
9	1	11478	"O" Ring
10	0.5ft (15,24cm)	85128	Tubing, Tygon 1/4" OD
11	1	11485	Weldment, Manifold - Inside
12	1	11490	Fitting, Barbed
13	1	SF832516	Screw, Soc. Flat 8-32 X 5/16"
14	2	PS6.6X40	Spring Pin 1/4" Dia. X 1 1/2"
15	1	11018	Guard, Belt (Top)
16	1	11801	Guard, Pulley Drive
17	2	SB102438	Screw, Soc Btn #10-24 X 3/8 BO
18	2	WN8	Washer, Nylon #8
18	1	11784	Bushing, Adapter (Euromotor only)
19	1	11909	Drive Belt, Timing
20	1	11012	Hanger
21	1	11017	Clip, Hanger
22	1	WIT8	Washer, Internal Tooth #8
23	1	NH832	Nut, Hex 8-32
24	1	11904	Pulley, Machine
25	2	SB103212	Screw, Soc. Set 10-32 X 1/2"
26	1	11011	Cover, Handle
27	1	SC44034	Screw, Soc. Cap 4-40 X 3/4"
28	1	12500	Switch
29	1	40057	Fitting, Pigtail Liquid Tight PG-9
30	1	40058	Cord Set
31	2	SC142034	Screw, Soc. Cap 1/4-20 X 3/4"
32	2	WS14	Washer, Spring 1/4"
33	1	11028	Handle (Standard Unit)
34	1	11804	Holder, Thread Guide and Cone
35	6	SF103238	Screw, Soc. Flat 10-32 X 3/8"
36	REF	11073	Strain Relief
38	1	11902	Assby, Pulley-Motor Timing
39	1	67753	Assembly, Motor, 220 VAC Euromotor
40	1	11815	Thread Stand (8 oz. or 16 oz. Cone)
41	1	11805	Nut, Wing-Washer Base-1/4-20
	1	11190	Oil and Needles Kit (Not Shown)
	1	36069	Owners Manual and Warranty Card
44	1	WN8	Washer, Nylon-#8
	1	1-147	MODEL F Tool Kitb
45	1	PT8OZWHITE	Thread, Poly 8 Oz. Cone

FISCHBEIN® F SERIES PORTABLE SEWING MACHINES  
OPERATOR'S MANUAL

**PLATE F**

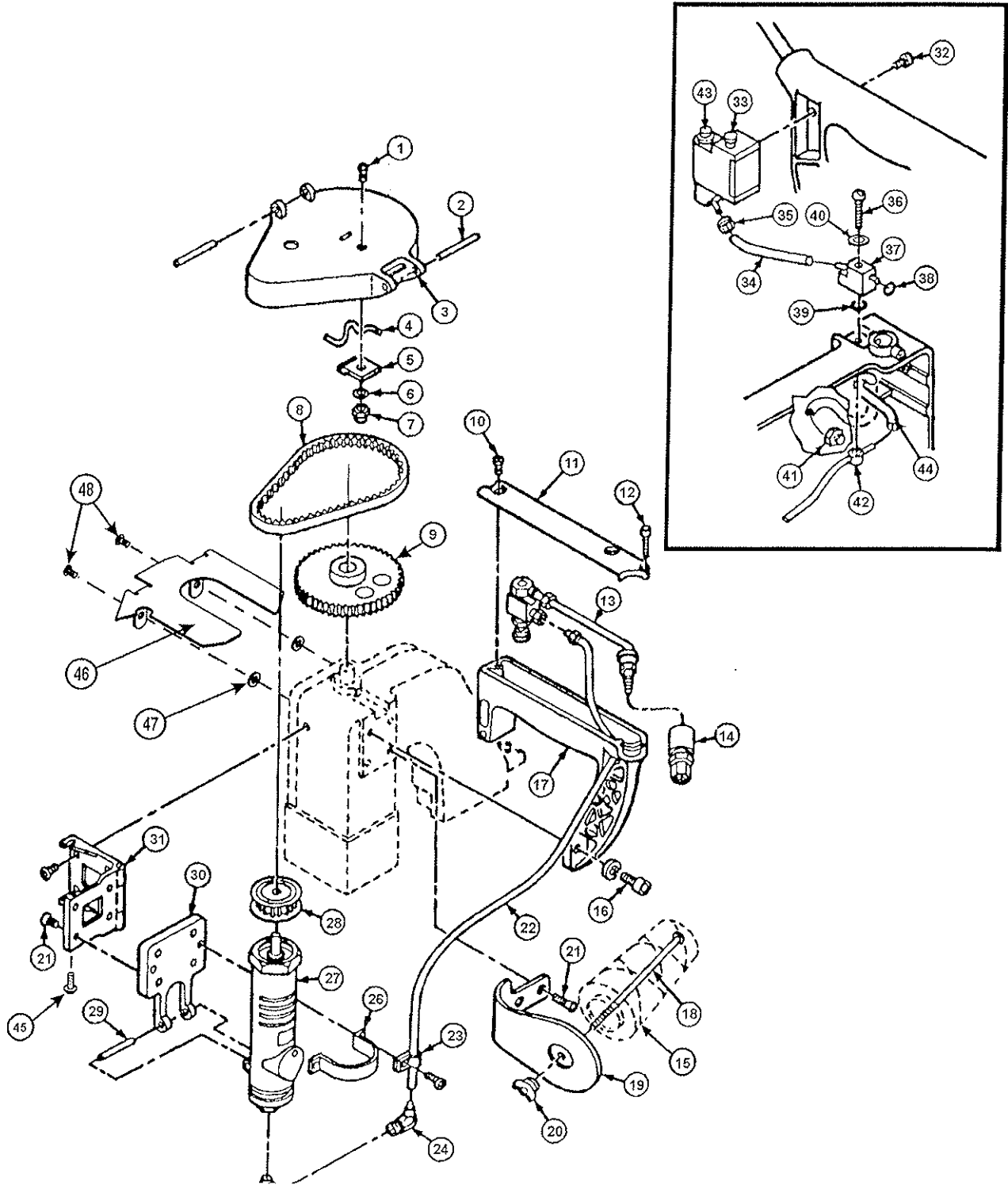


MODEL F DRIVE MOTOR			
PLATE "F"			
ITEM	QUANTITY	PART NO.	DESCRIPTION
1	1	67275	Motor, 115 VAC with Mount
1	1	67276	Motor, 220 VAC with Mount
1	1	67842	Motor, 115 VAC Euromotor
1	1	67753	Motor, 220 VAC Euromotor
1	1	67342	Motor, 12 VDC with Label
2	2	67277	Brush, Motor - For 115VAC (for motor 67275)
2	2	67277	Brush, Motor - For 220VAC (for motor 67276)
2	2	67277 - 2	Brush, Motor - For 12 VDC (for motor 67342)
2	2	67560	Brush, For 115 and 220VAC (for Baldor motors 67558, 67559)
3	2	67760	Brush Cap - Euromotor
3	2	67277	Brush, 1/6 HP (Euromotor)
	2	67037	Cap, Brush (for Baldor motors 67558)

FISCHBEIN® F SERIES PORTABLE SEWING MACHINES  
OPERATOR'S MANUAL

(Left Blank for Notes)

PLATE G

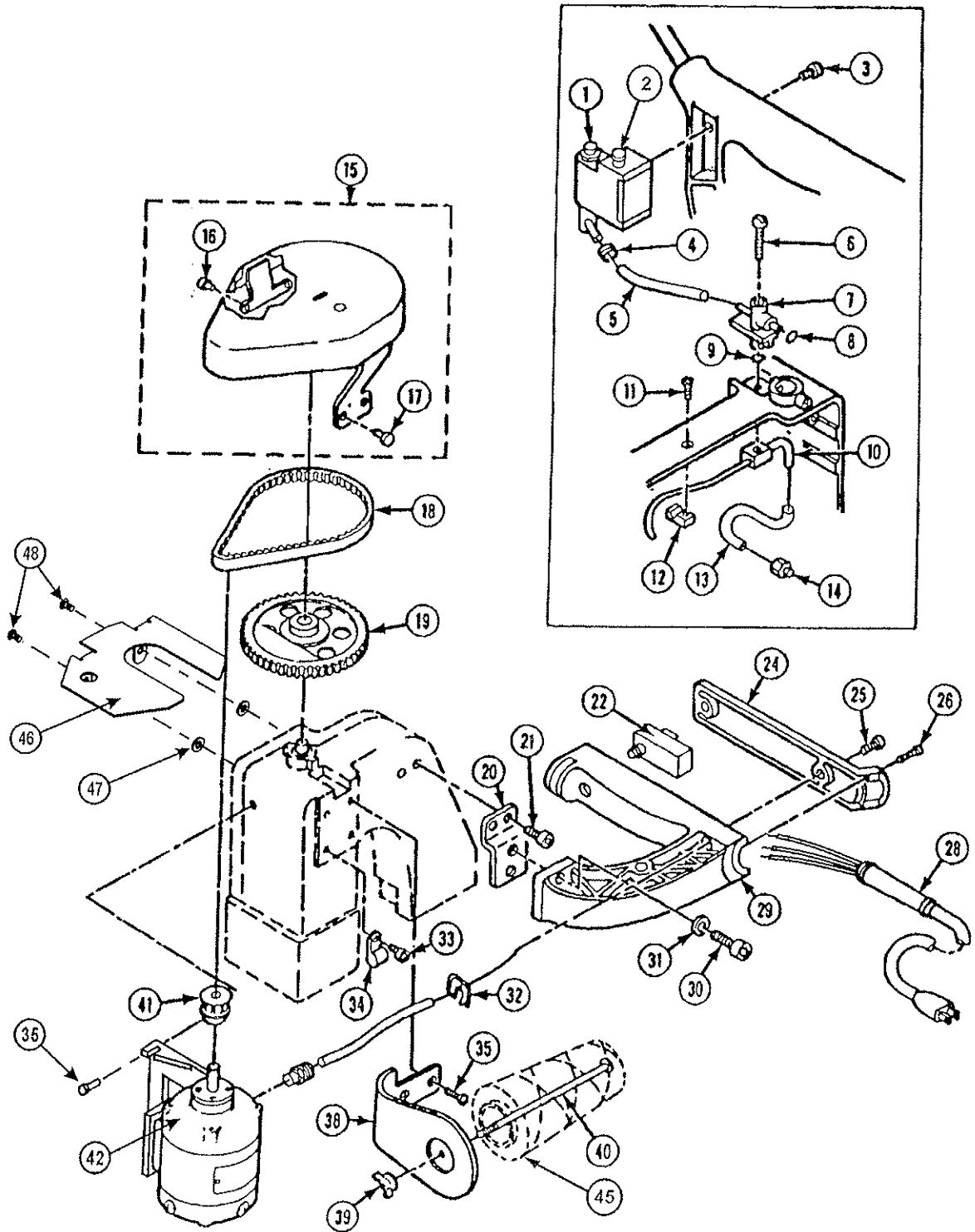


FISCHBEIN® F SERIES PORTABLE SEWING MACHINES  
OPERATOR'S MANUAL

MODEL F-A (PNEUMATIC) HANDLE AND DRIVE  
PLATE "G"

ITEM	QUAN.	PART NO.	DESCRIPTION
1	1	SF832516	Screw, Soc. Flat 8-32 X 5/16"
2	2	PS6.6X40	Spring Pin - 1/4" X 1 1/2" Long
3	1	11018	Belt Guard, Top
4	1	11012	Hanger
5	1	11017	Clip, Hanger
6	1	WIT8	Washer, Internal Tooth #*
7	1	NH832	Nut, Hex 8-32
8	1	11340	Belt, Timing Drive
9	1	11339	Pulley, Main Shaft Timing
10	2	SB103212	Screw, Soc. Btn. 10-32 X 1/2"
11	1	11011	Handle Cover
12	1	SC44034	Screw, Soc. Cap 4-40 X 3/4"
13	1	11327	Valve and Manifold Assy.
14	1	11863	Coupling
15	1	PT8OZWHITE	Thread, Poly 8 oz. Cone (White)
16	2	SC142034	Screw, Soc. Cap 1/4-20 X 3/4"
17	1	11326	Handle
18	1	11804	Thread Guide and Cone Holder
19	1	11815	Thread Stand
20	1	11805	Nut, Wing-Washer Base-1/4-20
21	10	SF103238	Screw, Soc. Flat 10-32 X 3/8"
22	1.5 ft.	P4969	Motor Air Supply Tubing
23	1	P4976	Nylon Clip
24	1	18107	Male Elbow 1/4" Pipe X 3/8" Tubing
25	1	11346	90 deg. Elbow 1/4" NPT Male X 1/4" NPT Fem.
26	1	11336	Air Motor Mounting Strap
27	1	11335	Air Motor
28	1	11338	Motor Timing Pulley
29	1	PS18138	Spring Pin 1/8" Dia. X 1 3/8"
30	1	11337	Air Motor Mount
31	1	11906	Motor Mount Hinge Assy.
32	1	B83212	Screw, Inding Hd. 8-32 X 1/2"
33	1	11450	Oil Pump Assy.
34	4" (102mm)	85128	Oil Pump Tubing
35	1	11472	Garter Spring
36	1	B832114	Screw, Binding Hd. 8-32 X 1 1/4"
37	1	11475	Outside Manifold
38	1	11478	"O" Ring
39	1	11479	"O" Ring
40		WN8	Washer, Nylon-#8
41	1	11490	Barbed Fitting
42	1	11485	Inside Manifold Weldment
43	1	11453	Cap, Oil Reserve
44	4.5" (114mm)	85128	Plastic Tubing
45	2	11908	Screws, Sems-Pan HD 6-32 X 7/16
46	1	11802	Guard, Pulley Drive - Modified for Air Motor
47	2	WN8	Washer, Nylon #8
48	2	SB102438	Screw, Soc Btn #10-24 X 3/8 BO

**PLATE H**





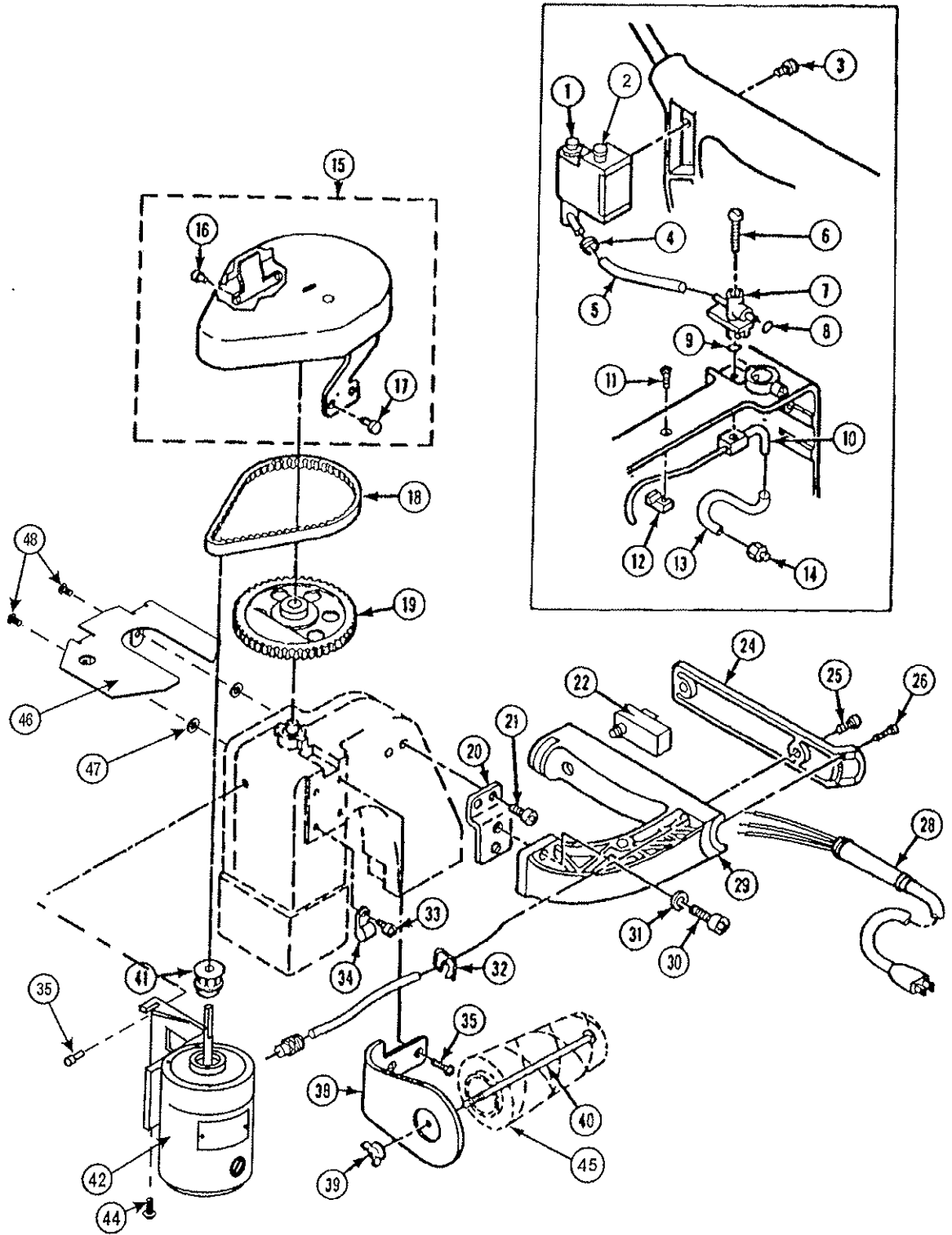
FISCHBEIN® F SERIES PORTABLE SEWING MACHINES  
OPERATOR'S MANUAL

MODEL MODEL F- FH HANDLE AND ELECTRIC DRIVE

Plate "H"

ITEM	QUAN.	PART NO.	DESCRIPTION
1	1	11450	Assy., Oil Pump
2	1	11453	Cap, Oil Reserve
3	1	SB83212	Screw, Soc. Btn. 8-32 X 1/2"
4	1	11472	Clamp, Garter Spring
5	4" (102mm)	85128	Tubing, Tygon 1/4" OD
6	1	SB832114	Screw, Soc. Btn. 8-32 X 1 1/4"
7	1	11475	Manifold, Outside
8	1	11478	"O" Ring
9	1	11479	"O" Ring
10	1	11364	Weldment, Manifold - Inside
11	1	F64038	Screw, Flat HD #6-40 x 3/8
12	1	11359	Clip, Tubing-Manifold (Mod-EH)
13	0.5ft (15,24cm)	85128	Tubing, Tygon 1/4" OD
14	1	11490	Fitting, Barbed
15	1	11239	Assy, Guard-Belt (Mod-EH)
16	2	SB83214	Screw, Soc. Btn. 8-32 X 1/4 BO (SP)
17	2	SB142038	Screw, Soc. Btn 1/4-20 x 3/8 BO
18	1	11909	Drive Belt, Timing
19	1	11904	Pulley, Machine
20	1	11240	Bracket, Handle
21	1	SB142038	Screw, Soc. Btn 1/4-20 x 3/8 BO
22	1	12500	Switch
24	1	11011	Cover, Handle
25	2	SB103238	Screw, Soc. Set 10-32 X 3/8
26	1	SC44034	Screw, Soc. Cap 4-40 X 3/4"
28	1	11808	Cord Set (Baldor Motor only) 115V
	1	11777	Cord Set - 12 Voly (10 Ft.)
	1	40058	Cord Set Euromotor
29	1	11241	Handle, MOD FH
30	2	SC142034	Screw, Soc. Cap 1/4-20 X 3/4"
31	2	WS14	Washer, Spring 1/4"
32	1	11073	Strain Relief
33	1	SB103238	Screw, Soc. BTTN #10-32 x 3/8 BO
34	1	11348	Clip, Tube-Nylon
35	6	SF103238	Screw, Soc. Flat 10-32 X 3/8"
38	1	11815	Thread Stand (8 oz. or 16 oz. Cone)
39	1	11805	Nut, Wing-Washer Base-1/4-20
40	1	11804	Holder, Thread Guide and Cone
41	1	11902	Assy,Pulley-Motor Timing
42	1	67275	Motor, 115 VAC w/ Mount (Hinge and Screws Included)
		67276	Motor, 220 VAC with Mount
45	1	PT8OZWHITE	Thread, Poly 8 Oz. Cone
	1	36069	Owners Manual and Warranty Card
	1	1-147	MODEL F Tool Kit
46	1	11801	Guard, Pulley Drive
47	2	WN8	Washer, Nylon #8
48	2	SB102438	Screw, Soc Btn #10-24 X 3/8 BO

PLATE I



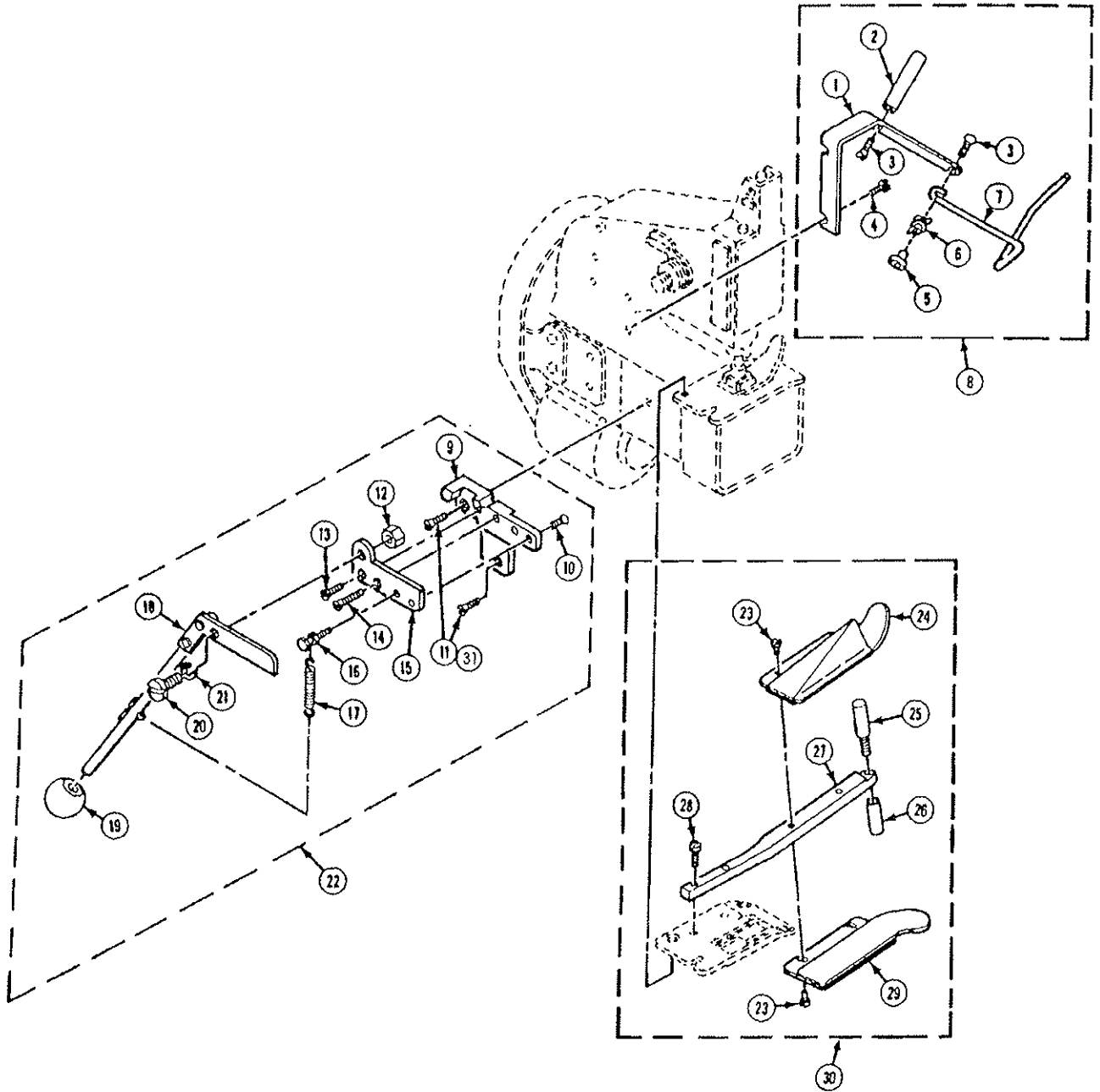
FISCHBEIN® F SERIES PORTABLE SEWING MACHINES  
OPERATOR'S MANUAL

MODEL MODEL F- FH HANDLE AND ELECTRIC DRIVE

Plate "I"

ITEM	QUAN.	PART NO.	DESCRIPTION
1	1	11450	Assy., Oil Pump
2	1	11453	Cap, Oil Reserve
3	1	SB83212	Screw, Soc. Btn. 8-32 X 1/2"
4	1	11472	Clamp, Garter Spring
5	4" (102mm)	85128	Tubing, Tygon 1/4" OD
6	1	SB832114	Screw, Soc. Btn. 8-32 X 1 1/4"
7	1	11475	Manifold, Outside
8	1	11478	"O" Ring
9	1	11479	"O" Ring
10	1	11364	Weldment, Manifold - Inside
11	1	F64038	Screw, Flat HD #6-40 x 3/8
12	1	11359	Clip, Tubing-Manifold (Mod-FH)
13	0.5ft (15,24cm)	85128	Tubing, Tygon 1/4" OD
14	1	11490	Fitting, Barbed
15	1	11239	Assy, Guard-Belt (Mod-FH)
16	2	SB83214	Screw, Soc. Btn. 8-32 X 1/4 BO (SP)
17	2	SB142038	Screw, Soc. Btn 1/4-20 x 3/8 BO
18	1	11909	Drive Belt, Timing
19	1	11904	Pulley, Machine
20	1	11240	Bracket, Handle
21	1	SB142038	Screw, Soc. Btn 1/4-20 x 3/8 BO
22	1	12500	Switch
24	1	11011	Cover, Handle
25	2	SB103238	Screw, Soc. Set 10-32 X 3/8
26	1	SC44034	Screw, Soc. Cap 4-40 X 3/4"
28	1	11808	Cord Set
	1	11777	Cord Set - 12 Voly (10 Ft.)
29	1	11241	Handle, MOD FH
30	2	SC142034	Screw, Soc. Cap 1/4-20 X 3/4"
31	2	WS14	Washer, Spring 1/4"
32	1	11073	Strain Relief
33	1	SB103238	Screw, Soc. BTTN #10-32 x 3/8 BO
34	1	11348	Clip, Tube-Nylon
35	6	SF103238	Screw, Soc. Flat 10-32 X 3/8"
38	1	11815	Thread Stand (8 oz. or 16 oz. Cone)
39	1	11805	Nut, Wing-Washer Base-1/4-20
40	1	11804	Holder, Thread Guide and Cone
41	1	11902	Assy,Pulley-Motor Timing
42	1	67275	Motor, 115 VAC
	1	67276	Motor, 220 VAC
44	REF	11908	Screw, Sems - Pan Hd. 6-32 X 7/16"
45	1	PT8OZWHITE	Thread, Poly 8 Oz. Cone
	1	36069	Owners Manual and Warranty Card
	1	1-147	MODEL F Tool Kit
46	1	11801	Guard, Pulley Drive
47	2	WN8	Washer, Nylon #8
48	2	SB102438	Screw, Soc Btn #10-24 X 3/8 BO

**PLATE J**



**NOTE: Tape Attachment Assembly #1650**

Requires: Throat Plate #11212  
Presser Foot #11399

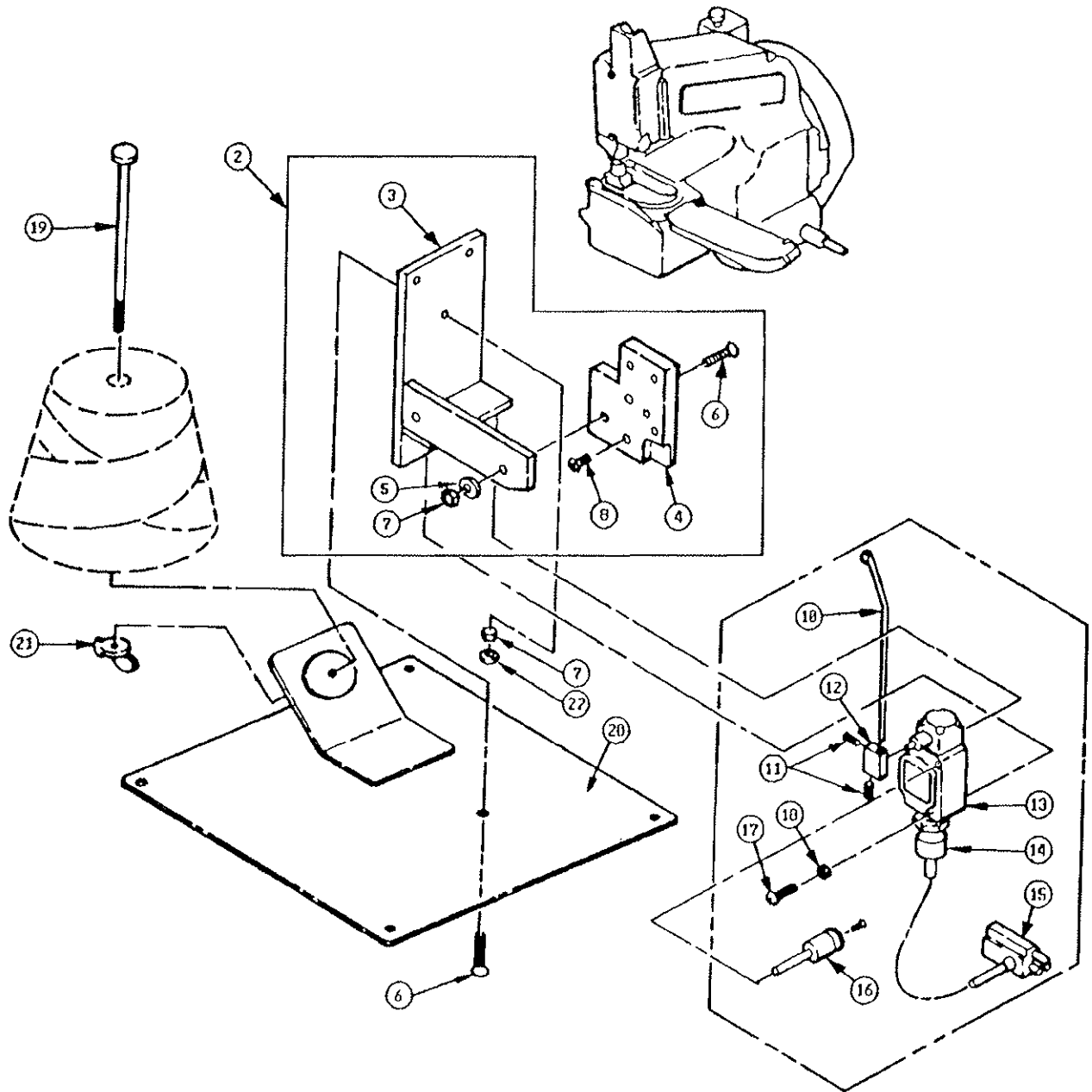
FISCHBEIN® F SERIES PORTABLE SEWING MACHINES  
OPERATOR'S MANUAL

## MODEL MODEL F TAPE ATTACHMENT ASSEMBLY

Plate "J"

ITEM	QUAN.	PART NO.	DESCRIPTION
1	1	A1608	Bracket, Holder Reel
2	1	A1609	Shaft, Holder Reel
3	2	F103212	Screw, Flat HD - #10-32 x 1/2
4	2	B83238	Screw, BDNG. HD - #8-32 x 5/16
5	1	A1612	Button, Reel Holder
6	1	A1611	Spring
7	1	A1610	Form, Wire
8	1	B1623	Reel, Holder (Complete)
9	1	A1627	Bracket, Knife Mount
10	1	F63214	Screw, Flat HD - #8-32 x 1/4
11	2	SF83258	Screw, Soc. Flat - #8-32 x 5/8 BO
12	1	NH1428	Nut, Hex - 1/4-28 UNF
13	1	F63212	Screw, Flat HD - #6-32 x 1/2
14	1	SF83278	Screw, Soc. Flat - #8-32 x 7/8 BO
15	1	A1602	Blade, Stationary
16	1	A1603	Stud, Spring Holder
17	1	A1607	Spring, Extension
18	1	B1626	Assembly, Blade and Handle
19	1	P1606	Knob, Plastic
20	1	P142834	Screw, Pan HD - 1/4-28 x 3/4
21	1	WL14H	Washer, Lock - 1/4 Heavy
22	1	B1633	Assembly, Knife (Complete)
23	4	B832316	Screw, Binding HD - #8-32 x 3/16
24	1	A1616	Weldment, Folder - Front
25	1	A1614	Guide, Tee-Male
26	1	A1615	Guide, Tee-Female
27	1	B1613	Support, Back Folder
28	2	B832716	Screw, BDNG. HD - #8-32 x 7/16
29	1	A1617	Weldment, Folder - Rear
30	1	B1624	Folder, Complete
31	1	SF83258	Screw, Soc Flat 8-32 x 5/8 (optional screw for Model F ONLY)
<b>TAPE ATTACHMENT ASSMEBLY #1650 REQUIRES:</b>			
	1	11212	PLATE, THROAT (TAPE)
	1	11399	ASSY, PRESSER FOOT (TAPING & PLSTC)

PLATE K





## **10. SAFELY DISPOSING OF AN MODEL F**

If a MODEL F sewing machine becomes damaged beyond repair or simply worn to a nonfunctional state after years of service, it should be put out of service only after it is safe to dispose of it. First, drain all the oil out of the machine. Dispose of the oil according to your appropriate local environmental regulations. After the oil has been drained and disposed of, bring the sewing head to a recycling center or metal scrap facility.

## **11. GLOSSARY**

**AWG** – American Wire Gauge

**FPM** – Feet per minute

**MPM** – Meters per minute

**NEC** – National Electrical Code

**NEMA** – National Electrical Manufacturers' Association

**NFPA** – National Fire Protection Association

**RPM** – Revolutions Per Minute

## **10. COMO DESECHAR UNA MODEL F**

Si la maquina de costura MODEL F se daña al punto de no poder repararse o simplemente después de años de servicio no funciona más, debe discontinuarse su uso. Primero drene todo el aceite que haya en la máquina. Deséchelo de acuerdo a las regulaciones ambientales locales. Después de remover y desechar el aceite, lleve el cabezal al centro de reprocesamiento para metales.

## **11. GLOSARIO**

**AWG** – American Wire Gauge

**FPM** – Pies por minuto

**MPM** – Metros por minuto

**NEC** – National Electrical Code

**NEMA** – National Electrical Manufacturers' Association

**NFPA** – National Fire Protection Association

**RPM** – Revoluciones por minuto